

# Термопреобразователь сопротивления с резьбовым присоединением, модель TR10-J, с перфорированной защитной гильзой, модель TW35

WIKА Типовой лист TE 60.10

## Применение

- Вентиляционные каналы
- Кондиционирование
- Контроль температуры помещений в труднодоступных местах
- Сантехника, отопление

## Особенности

- Диапазоны измерений от -200 °С до +600 °С
- С перфорированной защитной гильзой модели TW35

## Описание

Термометры данного типа предназначены для непосредственной установки в вентиляционные каналы, вентиляционные шахты зданий и другие места для измерения температуры воздуха.

Благодаря тому, что защитная гильза имеет перфорацию, измерительный элемент (измерительная вставка) термометра находится в непосредственном контакте с измеряемой средой, что улучшает его чувствительность. Измерительная вставка имеет уплотнение в соединительной головке, что препятствует выходу измеряемой среды наружу.

Длина погружения, вид присоединения к процессу, исполнение защитной гильзы, вид соединительной головки, тип чувствительного элемента, схема подключения, погрешность термометра - все эти параметры могут варьироваться в зависимости от требований конкретного применения.

Как вариант возможна установка аналогового или цифрового преобразователя WIKА типа „Т“ в соединительную головку термометра.



Термопреобразователь сопротивления с резьбовым присоединением, модель TR10-J, с перфорированной защитной гильзой, модель TW35

См. также:

Термометр сопротивления с резьбовым присоединением, модель TR10-C:  
Термометр сопротивления для измерения  
температуры воздуха в помещениях, модель TR-160:

типовой лист TE 60.03

типовой лист TE 60.60

## Чувствительный элемент

Чувствительный элемент расположен в измерительной вставке.

### Схемы присоединения чувствительного элемента:

- 2-проводная. При этой схеме сопротивление проводов вносит дополнительную погрешность в результат измерений.
- 3-проводная. Дополнительная погрешность возникает при длине кабелей около 30 м и более.
- 4-проводная. При этом компенсируется сопротивление проводов.

### Погрешность чувствительного элемента

- класс В в соответствии с DIN EN 60 751
- класс А в соответствии с DIN EN 60 751
- 1/3 DIN В при 0 °С

Исполнения класса А и 1/3 В с 2-проводной схемой нерациональны, поскольку сопротивление проводов понижает точность измерений.

### Номинальная статическая характеристика и допускаемые погрешности

НСХ и пределы допускаемой погрешности соответствуют платиновым чувствительным элементам по DIN EN 60 751. Сопротивление Pt100 составляет 100 Ом при 0 °С. Коэффициент  $\alpha$ :

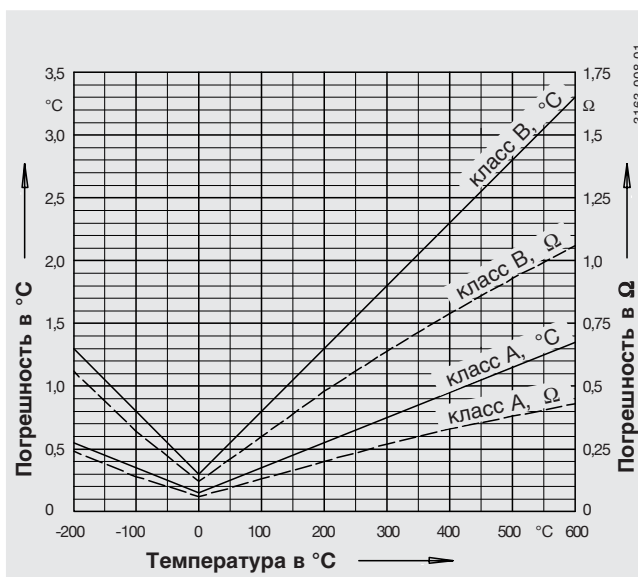
$$\alpha = 3,85 \cdot 10^{-3} \text{ } ^\circ\text{C}^{-1}$$

Зависимость сопротивления от температуры выражается полиномами, приведенными в DIN EN 60 751. Также в таблицах DIN EN 60 751 приводятся значения сопротивления при определенных значениях температуры.

Класс	Пределы погрешности, °С
<b>A</b>	$0,15 + 0,002 \cdot  t ^{1)}$
<b>B</b>	$0,3 + 0,005 \cdot  t $

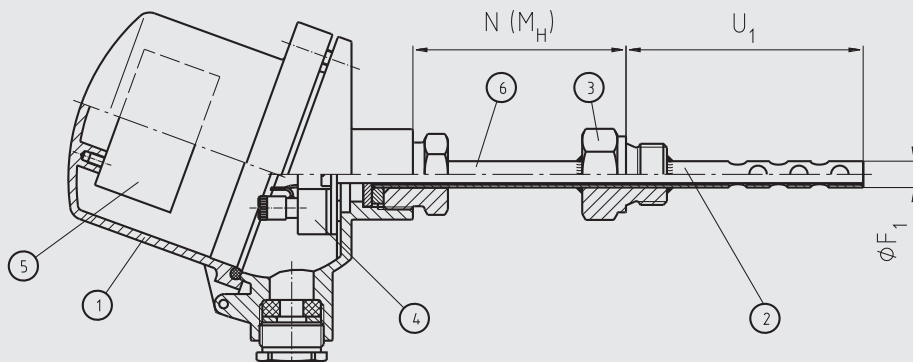
1) |t| значение измеряемой температуры, °С, (по модулю)

Температура (МТШ 90) °С	Сопротивление Ом	Погрешность по DIN EN 60 751			
		Класс А		Класс В	
		°С	Ом	°С	Ом
-200	18,52	± 0,55	± 0,24	± 1,3	± 0,56
-100	60,26	± 0,35	± 0,14	± 0,8	± 0,32
-50	80,31	± 0,25	± 0,10	± 0,55	± 0,22
0	100	± 0,15	± 0,06	± 0,3	± 0,12
50	119,40	± 0,25	± 0,10	± 0,55	± 0,21
100	138,51	± 0,35	± 0,13	± 0,8	± 0,30
200	175,86	± 0,55	± 0,2	± 1,3	± 0,48
300	212,05	± 0,75	± 0,27	± 1,8	± 0,64
400	247,09	± 0,95	± 0,33	± 2,3	± 0,79
500	280,98	± 1,15	± 0,38	± 2,8	± 0,93
600	313,71	± 1,35	± 0,43	± 3,3	± 1,06



## Элементы TR10-J с защитной гильзой.

Исполнение с цилиндрической резьбой, исполнение с конической резьбой см. на стр. 5



Обозначения:

- ① Соединительная головка
- ② Защитная гильза TW35
- ③ Присоединение к процессу
- ④ Измерительная вставка
- ⑤ Преобразователь (дополнительная опция)
- ⑥ Трубка шейки

- $U_1$  Длина погружаемой части
- $F_1$  Диаметр защит. гильзы
- $N (M_n)$  Длина шейки

3224716.01

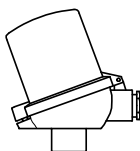
## Соединительная головка



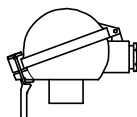
BS



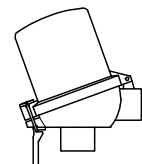
BSZ  
BSZ-K



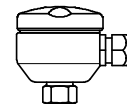
BSZ-H  
BSZ-HK



BSS



BSS-H



BVA

Тип	Материал	Кабельный ввод	Пылевлагозащита	Крышка	Покрытие корпуса
BS	алюминий	M20 x 1,5 <sup>1)</sup>	IP 65	с двумя винтами	синий, лакированный <sup>2)</sup>
BSZ	алюминий	M20 x 1,5 <sup>1)</sup>	IP 65	откидная, с цилиндрич. резьбой	синий, лакированный <sup>2)</sup>
BSZ-K	пластмасса	M20 x 1,5 <sup>1)</sup>	IP 65	откидная, с цилиндрич. резьбой	черный
BSZ-H	алюминий	M20 x 1,5 <sup>1)</sup>	IP 65	откидная, с цилиндрич. резьбой	синий, лакированный <sup>2)</sup>
BSZ-HK	пластмасса	M20 x 1,5 <sup>1)</sup>	IP 65	откидная, с цилиндрич. резьбой	черный
BSS	алюминий	M20 x 1,5 <sup>1)</sup>	IP 65	откидная, с прижимным винтом	синий, лакированный <sup>2)</sup>
BSS-H	алюминий	M20 x 1,5 <sup>1)</sup>	IP 65	откидная, с прижимным винтом	синий, лакированный <sup>2)</sup>
BVA	нержав. сталь	M20 x 1,5 <sup>1)</sup>	IP 65	с резьбой	неокрашенный

1) стандартно.

2) RAL5022, полиэфирный лак, устойчив к морской воде.

## Соединительная головка с цифровым индикатором (вариант)

Как альтернативный вариант стандартной соединительной головки, термометр может комплектоваться цифровым индикатором DIN10. В данном случае используется головка типа BSZ-H. Для преобразования сигнала в 4 ... 20 мА используется вторичный преобразователь, устанавливаемый на измерительную вставку. Диапазон показаний индикатора устанавливается равным диапазону измерений преобразователя.

Возможна взрывозащищенная версия типа EEx (i) (искробезопасная цепь).

## Преобразователь (вариант)

Термометр может комплектоваться вторичным преобразователем температуры. В зависимости от типа соединительной головки и типа вторичного преобразователя применяются различные варианты установки преобразователей:

- монтаж вместо присоединительного цоколя
- монтаж в крышке соединительной головки
- монтаж невозможен

По запросу возможна установка двух преобразователей.



Соединительная головка с цифровым индикатором DIN10.

Головка	Вторичный преобразователь				
	T12	T19	T24	T32	T53
<b>BS</b>	–	○	○	–	○
<b>BSZ / BSZ-K</b>	○	○	○	○	○
<b>BSZ-H / BSZ-HK</b>	●	●	●	●	●
<b>BSS</b>	○	○	○	○	○
<b>BSS-H</b>	●	●	●	●	●
<b>BVA</b>	○	○	○	○	○

Тип	Описание	Взрывозащита	Типовой лист
T19	Аналоговый, конфигурируемый	без	TE 19.03
T24	Аналоговый, конфигурируемый через ПК	как опция	TE 24.01
T12	Цифровой, конфигурируемый через ПК	как опция	TE 12.01
T32	Цифровой, с HART протоколом	как опция	TE 32.01
T53	Цифровой, с протоколами FOUNDATION Fieldbus и PROFIBUS PA	стандартно	TE 53.01

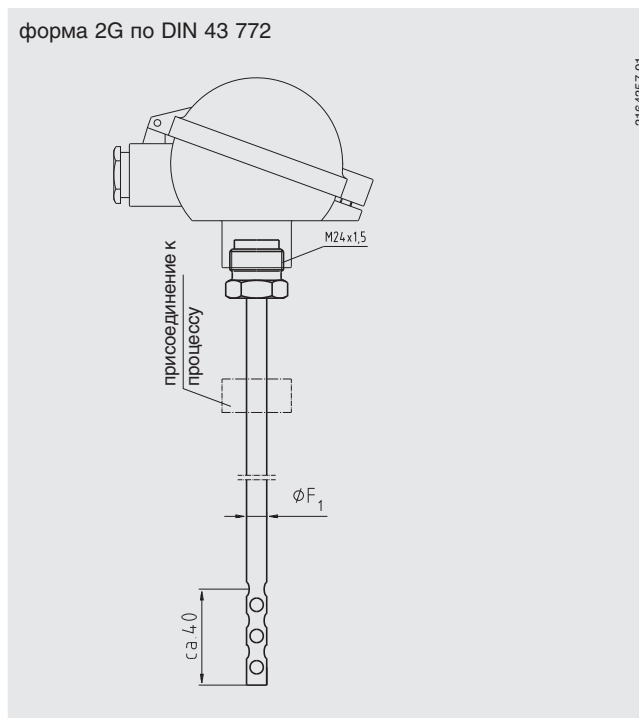
## Защитная гильза, модель TW35

Защитные гильзы изготавливаются из протянутых металлических трубных заготовок, дно гильзы приваривается. Гильза вкручивается в соединительную головку. Положение кабельного ввода в горизонтальной плоскости изменяется поворотом соединительной головки. Расположение присоединения к процессу определяется необходимой потребителю длиной погружения в процесс. При заказе предпочтительны стандартные длины погружения.

Гильзы стандартных форм в соответствии с DIN, а также другие исполнения (конической формы, с усиленной трубкой шейки и т.д.) выполняются из Cr-Ni стали 1.4571 или из других материалов по запросу.

Подробная информация о гильзах TW35 содержится в типовом листе TW 95.35.

## Формы защитных гильз TW35



## Размеры, мм

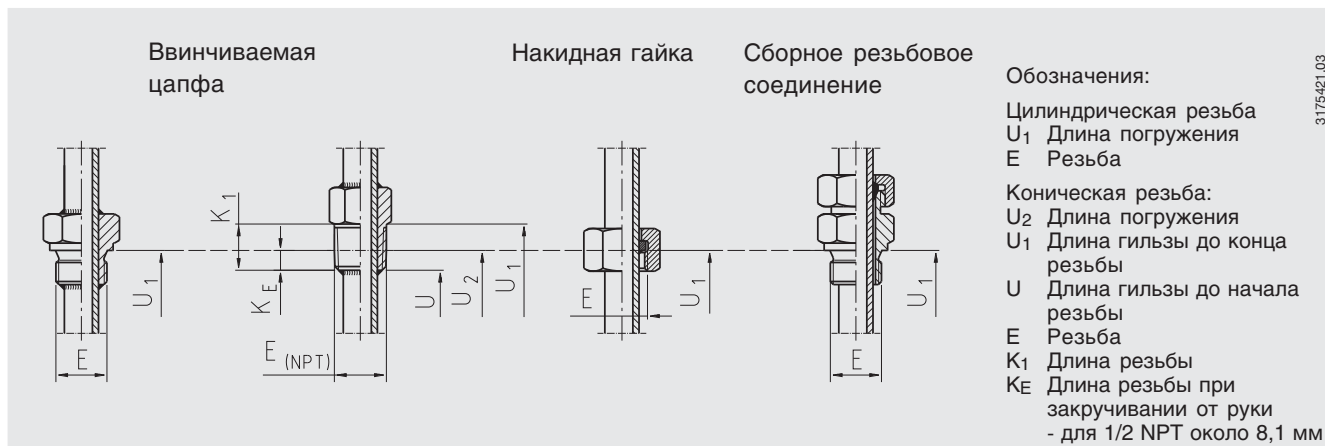
В соответствии с DIN 43 772

Форма	Длина погруж-я	Присоединение к процессу	Наружный диаметр $F_1$	Длина шейки $N$
<b>2G</b>	160	G 1/2 B, G 1 B	8, 11, 12, 14	130
<b>2G</b>	250	G 1/2 B, G 1 B	8, 11, 12, 14	130
<b>2G</b>	400	G 1/2 B, G 1 B	8, 11, 12, 14	130

Представленные в таблице исполнения также возможны с присоединением к процессу 1/2 NPT (по запросу).

## Присоединение к процессу

- Ввинчиваемая цапфа, приваренная к защитной гильзе
- Сборное резьбовое соединение, используется с гильзами диаметром 12 мм  
(Такое соединение позволяет регулировать нужную длину погружения термометра в процесс. После установки нужной потребителю длины, резьбовое соединение затягивается, и погружная длина больше не регулируется).
- Накидная гайка



Присоединение к процессу	Диаметр защитной гильзы			
	9 мм	11 мм	12 мм	14 мм
<b>Ввинчиваемая цапфа</b>	G 1/2 B	G 1/2 B	G 1/2 B	G1/2 B
	-	G 1 B	G 1 B	G 1 B
	1/2 NPT	1/2 NPT	1/2 NPT	1/2 NPT
	M20 x 1,5	M20 x 1,5	M20 x 1,5	M20 x 1,5
<b>Сборн. резьб. соедин-е</b>	-	-	G 1/2 B	-
	-	-	1/2 NPT	-
<b>Накидная гайка</b>	G 1/2 B	G1/2 B	G 1/2 B	G1/2 B

