

Преобразователь давления измерительный 3051S

3051S ERS - измерение
уровня без капилляров
и импульсных линий



**Лучшие функциональные и метрологические характеристики
в линейке средств измерений давления Emerson!!**

- **Измеряемые среды:** жидкости, в т.ч. нефтепродукты; пар, газ, газовые смеси
- **Диапазоны измеряемых давлений:**
мин. 0-0,025 кПа; макс. 0-68,9 МПа
- **Диапазон температур:**
окружающей среды от -60 до 85°C;
измеряемой среды от -60 до 149°C;
с разделительными мембранами 1199
от -128 до 410°C
- **Выходные сигналы:**
4-20/HART; Foundation Fieldbus;
беспроводной *WirelessHART*
- **Основная приведенная погрешность:**
от $\pm 0,025\%$ (исполнение *Ultra*);
от $\pm 0,035\%$ (исполнение *Classic*)
- **Основная относительная погрешность**
от $\pm 0,04\%$ (исполнение *Ultra for Flow*)
- **Диапазон перенастройки пределов
измерений 200:1, 150:1**
- **Наличие взрывозащищенного исполнения**
- **Интервал между поверками - 5 лет**
- **Соответствие стандарту функциональной
безопасности IEC 61508 (МЭК 61508) - SIL2
(SIL3 - при резервировании)**
- **ТУ 4212-076-51453097-2015**

В преобразователях давления 3051S применяется конструкция SuperModule™. Она представляет собой полностью герметичный узел, обеспечивающий самую высокую защиту от проникновения пыли и воды (IP68). В состав узла входит плата электроники и емкостный преобразователь давления, выполненный по сенсорной технологии Saturn™. Основной и дублирующий сенсоры емкостной ячейки, выполненные по этой технологии, увеличивают надежность работы датчика и значительно улучшают метрологические характеристики.

Использование преобразователя в беспроводном исполнении для измерения параметров технологического процесса позволяет увеличить количество собираемой информации для более эффективного управления.

Масштабируемая платформа с корпусом Plant-Web позволяет встраивать дополнительные платы электроники и модули, что увеличивает функциональность датчика, обеспечивает удобство диагностики, значительно снижает стоимость обслуживания.

Системы электронных выносных сенсоров 3051S ERS™ для измерения уровня жидкости позволяет более точно измерять разность давлений с малым временем отклика и не использовать капиллярные или импульсные линии большой длины.

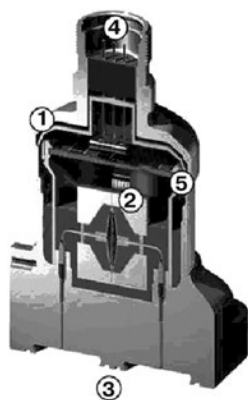


Рис. 1. Конструкция SuperModule.

КОНСТРУКЦИЯ ИЗМЕРИТЕЛЬНОГО МОДУЛЯ - SUPERMODULE™

1. Цельносварная герметичная конструкция корпуса SuperModule из нержавеющей стали 316L. Защищает электронику от пыли, влаги и вредных примесей (степень защиты IP68).
2. Емкостная ячейка, выполненная по сенсорной технологии Saturn™.
3. Чувствительные разделительные мембраны платформы Coplanar™. Мембраны могут быть выполнены из различных материалов, в т.ч. сплавов для работы в агрессивных средах.
4. Штепсельный разъем. Выходные сигналы: 4-20 мА с HART-протоколом. Высокоскоростная шина данных для подключения функциональных плат (например, для выходного сигнала Foundation Fieldbus).
5. Электронная плата.

МОДЕЛИ ДАТЧИКОВ ДАВЛЕНИЯ

Таблица 1

Модель датчика	Описание модели	Исполнение датчика	Измеряемый параметр
3051S_C	Модель Coplanar	3051S_CD	Разность давлений
		3051S_CG	Избыточное давление, давление-разрежение
		3051S_CA	Абсолютное давление
3051SHP_C	Модель Coplanar	3051SHP_CD	Разность давлений при высоком статическом давлении
		3051SHP_C7	Разность давлений при высоком статическом давлении, температура
3051S_T	Штуцерная модель	3051S_TG	Избыточное давление, давление-разрежение
		3051S_TA	Абсолютное давление
3051SAL	Фланцевая модель	3051SAL_CD	Разность давлений
		3051SAL_G, 3051SAL_T	Избыточное давление, давление-разрежение
		3051SAL_A, 3051SAL_E	Абсолютное давление
3051SAM	Для измерения уровня	3051SAL	Разность давлений, избыточное давление, абсолютное давление
		3051SAM	

ВЫБОР ДАТЧИКА ДАВЛЕНИЯ

Модель 3051S_C (исполнение Coplanar™) - для измерения разности давлений, избыточного, абсолютного давлений, давления-разрежения

- Основная приведенная погрешность: от $\pm 0,025\%$ (исполнение Ultra), от $\pm 0,035\%$ (исполнение Classic)
- Основная относительная погрешность: от $\pm 0,04\%$ (исполнение Ultra for Flow)
- Верхний предел измерений давления (ВПИ): от 0,025 кПа до 27,6 МПа.
- Перенастройка диапазона: 200:1 (исполнение Ultra, Ultra for Flow), 150:1 (исполнение Classic)
- Исполнение разделительных мембран из нержавеющей стали 316L, сплава С-276, сплава 400, тантала, позолоченного сплава 400, позолоченной нержавеющей стали 316L

Модель 3051S_T (штуцерное исполнение) - для измерения избыточного, абсолютного давлений, давления-разрежения

- Основная приведенная погрешность: $\pm 0,025\%$ (исполнение Ultra), $\pm 0,035\%$ (исполнение Classic)
- ВПИ: от 2,07 кПа до 68,95 МПа
- Перенастройка диапазона измерений: 200:1 (исполнение Ultra), 150:1 (исполнение Classic)
- Разделительные мембраны из нержавеющей стали 316L, сплава С-276
- Различные типы и размеры присоединительных резьб

Модель 3051SAL (фланцевое исполнение) - для измерения разности давлений, избыточного, абсолютного давлений (уровня) в открытых, закрытых резервуарах:

- Основная приведенная погрешность: от $\pm 0,055\%$
- ВПИ: от 0,124 кПа до 27,6 МПа
- Перенастройка диапазона измерений: 150:1
- Широкий выбор типоразмеров фланцев DN25-DN100
- Различные типы заполняющих жидкостей и материалы деталей, контактирующих с измеряемой средой.

3051S ERS (электронные выносные сенсоры)

- Система электронных выносных сенсоров 3051S ERST™ представляет из себя гибкую двухпроводную архитектуру с сигналом 4-20 мА HART, обеспечивающую электронный расчет разности давлений, уровня и границы раздела сред при помощи двух модулей давления, которые соединены друг с другом обычным электрическим проводом, может включать в себя модели 3051SAL или 3051SAM.

Модель 3051SAM (штуцерное исполнение или исполнение Coplanar) для использования вместе с электронными выносными сенсорами

- Различные варианты технологических соединений, включая резьбовые, фланцевые, в сборе с клапанными блоками или выносными разделительными мембранами 1199.

Модель 3051SHP (исполнение Coplanar) для измерения перепада давления при высоком статическом давлении до 103,4 МПа.

- ВПИ: от 62,3 кПа до 1,034 МПа

ВАРИАНТЫ ПРИСОЕДИНЕНИЯ К ТЕХНОЛОГИЧЕСКОМУ ПРОЦЕССУ



А. Coplanar.



Б. Традиционное.



В. Клапанные блоки.



Г. Преобразователи давления в сборе с разделительными мембранами 1199.



Д. Электронные выносные сенсоры 3051S ERS.



Е. Выносной монтаж электронного блока и индикатора.



Ж. Полноценное решение для измерения расхода по методу переменного перепада давления.



З. Комплексное решение для измерения разности давлений и температуры на базе модели 3051SHP.

Рис.2.

ОСНОВНЫЕ ТЕХНИЧЕСКИЕ ХАРАКТЕРИСТИКИ И ПАРАМЕТРЫ

Верхние пределы измерений в зависимости от диапазона и измеряемого параметра

Таблица 2

Модель	Код диапазона	Верхние пределы измерений				Статическое давление или давление перегрузки, МПа
		Pmin, кПа		Pmax		
		Ultra	Classic	кПа	МПа	
3051S_CD 3051SAL_CD	0A	0,025	0,025	0,745 ¹⁾	-	5,1
	1A	0,125	0,125	6,2 ¹⁾	-	13,6
	2A	0,32	0,42	62,0 ¹⁾	-	25 ³⁾
	3A	1,25	1,7	248 ¹⁾	-	
	4A	10,4	13,8	-	2,068 ¹⁾	
	5A	69,0	92,0	-	13,789 ¹⁾	
3051S_CG 3051SAM_G 3051SAL_G	1A	0,125	0,125	6,2 ¹⁾	-	5,1
	2A	0,32	0,42	62,0 ¹⁾	-	13,6
	3A	1,25	1,7	248 ²⁾	-	25 ³⁾
	4A	10,4	13,8	-	2,068 ²⁾	
	5A	69	92	-	13,789 ²⁾	
3051S_CA 3051SAL_A ⁴⁾ 3051SAM_A ⁴⁾	0A	1,2	1,2	34,0	-	0,4
	1A	2,1	2,1	206,0	-	5,1
	2A	5,2	6,9	-	1,034	10
	3A	27,6	36,8	-	5,515	11
	4A	138	183,9	-	27,579	41
3051SHP_CD 3051SHP_C7	6	-	1,244	62,0	-	103,4
	7	-	1,742	174	-	
	8	-	6,895	-	1,034	
3051S_TA 3051SAM_E 3051SAL_E	1A	2,1	2,1	206,0	-	5,1
	2A	5,2	6,9	1034,0	-	10
	3A	27,6	36,8	-	5,515	11
	4A	138	183,9	-	27,579	41
	5A	6895	13789,6	-	68,947	103
3051S_TG 3051SAM_T 3051SAL_T	1A	2,1	2,1	206,0	-	5,1
	2A	5,2	6,9	1034,0	-	10
	3A	27,6	36,8	-	5,515	11
	4A	138	183,9	-	27,579	41
	5A	6895	13789,6	-	68,947	103

Pmax - максимальный верхний предел измерений;
Pmin - минимальный верхний предел измерений

¹⁾ Перенастройка Pв в пределах от минус Pmax до плюс Pmax.

²⁾ Перенастройка Pв в пределах от минус 97,85 кПа до плюс Pmax.

³⁾ Для кода P9 давление перегрузки составляет 31 МПа, для кода опции P0 давление составляет 42 МПа.

⁴⁾ Отсутствует диапазон 0A.

Долговременная стабильность

Таблица 3

3051S	Исполнение Ultra, Ultra for flow	Исполнение Classic
CD - диапазоны 2A-5A CG - диапазоны 2A-5A T - диапазоны 1A-5A CA - диапазоны 1A-4A SAM_G - диапазоны 2A-5A SAM_A - диапазоны 1A-4A SAM_T - диапазоны 1A-5A SAM_E - диапазоны 1A-5A SHP_C - диапазоны 6-8	Нестабильность характеристик $\pm 0,15\%$ от Pmax за 15 лет при изменении температуры на 28°C, изменении рабочего избыточного давления в трубопроводе на 6,89 МПа (только CD)	Нестабильность характеристик $\pm 0,2\%$ от Pmax за 15 лет при изменении температуры на 28°C, изменении рабочего избыточного давления в трубопроводе на 6,89 МПа (только CD)

Пределы допускаемой основной приведенной погрешности 3051S (включая нелинейность, гистерезис и повторяемость) приведены в табл.4.

Таблица 4

Модель	Код диапазона	Пределы допускаемой основной приведенной погрешности, γ , % Pв			Пределы допускаемой осн. отн. погрешности, δ , %Pi Исполнение Ultra for Flow
		Диапазон перенастройки	Исполнение Ultra	Исполнение Classic	
3051S_CD 3051S_CG 3051SAM_G	0A	от Pmax до Pmax/2	$\pm 0,09$	$\pm 0,1$	Для диапазонов 2A, 3A: от Pmax до Pmax/8 $\pm 0,04$ от Pmax/8 и более $\pm(0,04+0,0023Pmax/Pi)$
		от Pmax/2	$\pm 0,045Pmax/Pв$	$\pm 0,05Pmax/Pв$	
	1A	от Pmax до Pmax/15	$\pm 0,09$	$\pm 0,10$	
		от Pmax/15	$\pm(0,015+0,005Pmax/Pв)$	$\pm(0,025+0,005Pmax/Pв)$	
	2A-4A	от Pmax до Pmax/10	$\pm 0,025$	$\pm 0,035$	
		от Pmax/10	$\pm(0,005+0,0035Pmax/Pв)$	$\pm(0,015+0,005Pmax/Pв)$	
5A	от Pmax до Pmax/10	$\pm 0,05$	$\pm 0,065$		
	от Pmax/10	$\pm(0,005+0,0045Pmax/Pв)$	$\pm(0,015+0,005Pmax/Pв)$		
3051S_CA 3051SAM_A	0A	от Pmax до Pmax/5	$\pm 0,075$	$\pm 0,075$	
		от Pmax/5	$\pm(0,025+0,01Pmax/Pв)$	$\pm(0,025+0,01Pmax/Pв)$	
	1A-4A	от Pmax до Pmax/10	$\pm 0,025$	$\pm 0,035$	
		от Pmax/10	$\pm(0,004Pmax/Pв)$	$\pm(0,0065Pmax/Pв)$	
3051 SHP_C ²⁾	6	от Pmax до Pmax/10	$\pm 0,055$	$\pm 0,055$	
		от Pmax/10	$\pm(0,005+0,01Pmax/Pв)$	$\pm(0,005+0,01Pmax/Pв)$	
	7	от Pmax до Pmax/10	$\pm 0,055$	$\pm 0,055$	
		от Pmax/10	$\pm(0,015+0,005Pmax/Pв)$	$\pm(0,015+0,005Pmax/Pв)$	
	8	от Pmax до Pmax/5	$\pm 0,055$	$\pm 0,055$	
		от Pmax/5	$\pm(0,015+0,005Pmax/Pв)$	$\pm(0,015+0,005Pmax/Pв)$	
3051S_T 3051SAM_T 3051SAL_E	1A-4A	от Pmax до Pmax/10	$\pm 0,025$	$\pm 0,035$	
		от Pmax/10	$\pm(0,004Pmax/Pв)$	$\pm(0,0065Pmax/Pв)$	
	5A	от Pmax до Pmax/10	$\pm 0,04$	$\pm 0,065$	
		от Pmax/10	$\pm(0,004Pmax)$	$\pm(0,0065Pmax/Pв)$	
3051SAL	1A-4A	от Pmax до Pmax/10	$\pm 0,055$	$\pm 0,065$	
		от Pmax/10	$\pm(0,015+0,005Pmax/Pв)$	$\pm(0,015+0,005Pmax/Pв)$	
ERS: 2 датчика изб. давл.3051SAM_G	2A-4A	Pmax*	$\pm 0,035$	$\pm 0,049$	
	5A	Pmax*	$\pm 0,071$	$\pm 0,092$	
ERS: 2 датчика абс. давл.3051SAM_A	1A-4A	Pmax*	$\pm 0,035$	$\pm 0,049$	
ERS: 2 датчика изб. давл.3051SAM_T и 2 датчика абс. давл.3051SAM_E	1A-4A	Pmax*	$\pm 0,035$	$\pm 0,049$	
ERS: 2 датчика уровня жидкости 3051SAL	1A-4A	Pmax*	$\pm 0,077$	$\pm 0,092$	

Pв - верхний предел или диапазон измерений, на который настроен преобразователь

Pi - измеренное значение

* Максимальный предел измерения перепада давления

Влияние изменения температуры окружающей среды

Дополнительная погрешность, вызванная изменением температуры окружающей среды на каждые 28°C в рабочем диапазоне температур, не превышает значений, приведенных в табл.5.

Таблица 5

Модель	Код диапазона	Дополнительная температурная погрешность			
		Диапазон перенастройки	Исполнение Ultra, % P _B	Исполнение Classic, % P _B	Исполнение Ultra for Flow, % P _i
3051S_CD 3051S_CG 3051SAM_G	2A-5A	от P _{max} до P _{max} /10	$\pm(0,025+0,009P_{max}/P_B)$	$\pm(0,0625+0,0125P_{max}/P_B)$	от $\pm 0,13$ в диапазоне от P _{max} до P _{max} /8; $\pm(0,13+0,0187P_{max}/P_i)$ в диапазоне от P _{max} /8 до P _{max} /100
		от P _{max} /10	$\pm(0,08+0,018P_{max}/P_B)$	$\pm(0,0125+0,025P_{max}/P_B)$	
	0A	$\pm(0,05+0,25P_{max}/P_B)$	$\pm(0,05+0,25P_{max}/P_B)$		
	1A	$\pm(0,25+0,1P_{max}/P_B)$	$\pm(0,25+0,1P_{max}/P_B)$		
3051S_CA 3051SAM_A	2A-4A	от P _{max} до P _{max} /5		$\pm(0,0625+0,0125P_{max}/P_B)$	
		от P _{max} /5 до P _{max} /150		$\pm(0,125+0,025P_{max}/P_B)$	
		от P _{max} до P _{max} /5	$\pm(0,0625+0,0125P_{max}/P_B)$		
		от P _{max} /5 до P _{max} /200	$\pm(0,125+0,025P_{max}/P_B)$		
	0A	от P _{max} до P _{max} /30	$\pm(0,25+0,1P_{max}/P_B)$		
	1A	от P _{max} до P _{max} /5	$\pm(0,0625+0,0125P_{max}/P_B)$		
от P _{max} /5		$\pm(0,125+0,025P_{max}/P_B)$			
3051 SHP_C	6	от P _{max} до P _{max} /5	$\pm(0,0625+0,035P_{max}/P_B)$		
		от P _{max} /5 до P _{max} /50	$\pm(0,125+0,070P_{max}/P_B)$		
	7	от P _{max} до P _{max} /5	$\pm(0,0625+0,0125P_{max}/P_B)$		
		от P _{max} /5 до P _{max} /100	$\pm(0,125+0,025P_{max}/P_B)$		
	8	от P _{max} до P _{max} /5	$\pm(0,0625+0,0125P_{max}/P_B)$		
		от P _{max} /5 до P _{max} /150	$\pm(0,125+0,025P_{max}/P_B)$		
3051S_T 3051SAM_T 3051SAL_E	2A-4A	от P _{max} до P _{max} /5		$\pm(0,0625+0,0125P_{max}/P_B)$	
		от P _{max} /5		$\pm(0,125+0,025P_{max}/P_B)$	
		от P _{max} до P _{max} /10	$\pm(0,025+0,009P_{max}/P_B)$		
		от P _{max} /10	$\pm(0,08+0,018P_{max}/P_B)$		
	5A	от P _{max} до P _{max} /10	$\pm(0,075+0,05P_{max}/P_B)$		
	1A	от P _{max} до P _{max} /5	$\pm(0,0625+0,0125P_{max}/P_B)$		
от P _{max} /5		$\pm(0,125+0,025P_{max}/P_B)$			

Влияние статического давления (только для преобразователей разности давлений). Дополнительная погрешность, вызванная изменением рабочего избыточного давления от нуля до предельно допустимого и от предельно допустимого до нуля, приведена в табл.6.

Таблица 6

Модель	Диапазон	Ultra и Ultra for Flow	Classic
3051S_CD	Погрешность нуля¹⁾, % от P_{max}		
	2A, 3A	$\pm 0,025$ (на каждые 6,9 МПа)	$\pm 0,05$ (на каждые 6,9 МПа)
	0A	$\pm 0,125\%$ (на каждые 0,69 МПа)	$\pm 0,125$ (на каждые 0,69 МПа)
	1A	$\pm 0,25\%$ (на каждые 6,9 МПа)	$\pm 0,25$ (на каждые 6,9 МПа)
	Погрешность интервала измерений²⁾, % от P_i		
	2A, 3A	$\pm 0,1$ (на каждые 6,9 МПа)	$\pm 0,1$ (на каждые 6,9 МПа)
	0A	$\pm 0,15$ (на каждые 0,69 МПа)	$\pm 0,15$ (на каждые 0,69 МПа)
	1A	$\pm 0,4$ (на каждые 6,9 МПа)	$\pm 0,4$ (на каждые 6,9 МПа)
3051SHP_C	Погрешность нуля¹⁾, % от P_{max}		
	6 - 8	$\pm 0,1$ (на каждые 6,9 МПа)	
	Погрешность интервала измерений, % от P_i		
	6	$\pm 0,3\%$ (на каждые 6,9 МПа)	
	7, 8	$\pm 0,2\%$ (на каждые 6,9 МПа)	

¹⁾ Смещение нуля может быть устранено калибровкой нуля при давлении в технологической линии.

²⁾ Технологические характеристики для кода опции P0 в два раза превышают указанные.

Влияние воздействия вибрации

Дополнительная погрешность, вызванная воздействием вибрации, не превышает $\pm 0,1\% P_{\max}$ при вибрации с частотой 10-60 Гц и амплитудой вибро смещения 0,21 мм (0,15 мм - для кодов типа корпуса 1J, 1K, 1L, 2L) и частотой 600-2000 Гц и амплитудой виброускорения 2g (от 60 до 500 Гц - для кодов типа корпуса 1J, 1K, 1L, 2L).

Влияние изменения напряжения питания

Дополнительная погрешность от изменения напряжения питания не превышает $\pm 0,005\% P_v$ на 1 В.

Влияние монтажного положения¹⁾

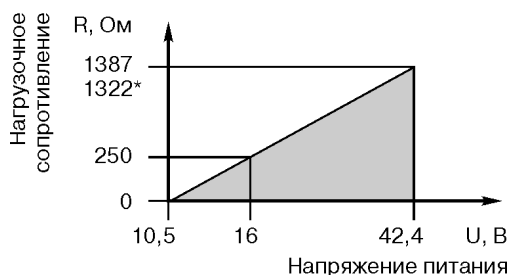
Таблица 7

Модели	Ultra, Ultra for Flow, Classic
3051S_CD или CG 3051SAM_G	Отклонение нуля до 0,311 кПа
3051S_CA, 3051S_T 3051SAM_A, T, или E 3051 SHP	Отклонение нуля до 0,622 кПа
3051SAL	Если мембрана фланца уровня находится в вертикальной плоскости, отклонение нуля не превышает 0,25 кПа. Если мембрана находится в вертикальной плоскости, отклонение нуля не превышает 1,25 кПа плюс длина удлинителя

¹⁾ Смещение нуля может быть устранено калибровкой после монтажа.

**ВЫХОДНЫЕ СИГНАЛЫ
И ЭЛЕКТРОПИТАНИЕ ПРЕОБРАЗОВАТЕЛЕЙ****Выходной сигнал 4-20 мА с цифровым сигналом HART (код выходного сигнала А).**

Напряжение источника питания 10,5-42,4 В постоянного тока. Пределы допустимого нагрузочного сопротивления зависят от установленного напряжения питания преобразователей и не должны выходить за границы рабочей зоны, приведенной на рис.3. Для передачи данных по протоколу HART $R_{\min}=250$ Ом, $U_{\min}=16$ В.



* Для ERS

Рис.3.

При условии, что преобразователь поддерживает возможность выбора версии HART, версия протокола HART 5 или 7 может быть переопределена пользователем самостоятельно. По умолчанию прибор сконфигурирован с протоколом HART версии 5. При необходимости заводской конфигурации с протоколом HART версии 7 необходимо указать код опции "HR7".

Выходной сигнал Foundation Fieldbus (код выходного сигнала F)

Напряжение источника питания 9-32 В постоянного тока. Потребляемый ток 17,5 мА.

Выходной сигнал беспроводной Wireless HART протокол (код выходного сигнала X).**КРАТКОЕ ОПИСАНИЕ WIRELESS HART**

- Стандарт радиосвязи IEEE 802.15.4
- Диапазон частот IMS 2,4 ГГц
- Частота опроса выбирается пользователем 1, 2, 4, 16, 32 секунды или от 1 до 60 мин.
- Надежность передачи данных > 99%

● Защита передачи данных WirelessHART:

- технология прямого расширения спектра (DSSS);
- механизм контрольных сумм и подтверждения передачи данных;
- все данные кодируются, используется 128-битный код.

DSSS: объединяет сигнал данных с последовательностью символов, известных как "чипы" – таким образом "расширяя" сигнал по большей полосе. Другими словами, исходный сигнал умножается на сигнал шума, сгенерированный псевдослучайной последовательностью положительного и отрицательного битов. Приемник, умножает полученный сигнал на ту же последовательность, получая исходную информацию. Когда сигнал "расширен", мощность исходного узкополосного сигнала распределяется по широкому диапазону, уменьшая мощность на каждой конкретной частоте (т.н. низкая плотность мощности). Так как расширение уменьшает силу сигнала на отдельных участках спектра, сигнал может восприниматься как шум. Приемник должен распознать и демодулировать полученный сигнал, очистив исходный сигнал от добавленных "чипов".

● Выходная радиочастотная мощность антенны:

- Внешняя антенна (опция WK): максимум 10 мВт (10 дБм).
- Внешняя антенна увеличенного радиуса действия (опция WM): максимум 18 мВт (12,5 дБм).
- Выносная антенна (опция WJ): максимум 17 мВт (12,3 дБм).
- Внешняя антенна с высоким коэффициентом усиления (опция WN): максимум 40 мВт (16 дБм).

- Для интеграции данных от беспроводных приборов в систему верхнего уровня используется шлюз 1420 или 1410.

● Подключение питания

- От автономного модуля питания 701PBKKF Black Power.
- маркировка взрывозащиты модуля питания 0ExialICT4, T5 (особовзрывобезопасный);
- оснащен шпоночным соединением, что устраняет риск неправильного подключения;
- модуль питания имеет собственный корпус из полибутиленатерефталата (PBT);
- представляет собой элемент питания с рабочим напряжением 7,2 В. Содержит две литий-тионилхлоридные батареи с напряжением 3,6 В каждая, установленные в один из отсеков собственного герметичного корпуса. Во второй отсек устанавливаются токоограничительный резистор и предохранитель, залитые компаундом;
- модуль питания не перезаряжается.

● Выходные искробезопасные параметры модуля питания:

- Напряжение, U_0 , не более 7,8 В
- Ток, I_0 , не более 2,16 А
- Мощность, P_0 , не более 0,83 Вт
- Емкость, C_0 , не более 3 мкФ
- Индуктивность, L_0 , не более 7,6 мкГн



Рис.4.

Продолжение таблицы 9

Сигнализация неисправности

для сигнала 4-20 мА/HART (код выходного сигнала А)

Если при самодиагностике будет обнаружена неисправность датчика, то для предупреждения пользователя аналоговый сигнал будет установлен вне рабочей шкалы. Уровень выходного сигнала будет установлен по стандарту Rosemount, NAMUR, или по выбору пользователя.

Уровень (высокий или низкий), на который устанавливается выходной сигнал при неисправности, выбирается программно или аппаратно установкой переключки в данное положение (опция D1).

Конфигурация сигнализации неисправности

Таблица 8

	Сигнал тревоги высокого уровня, мА	Сигнал тревоги низкого уровня, мА
Rosemount	≥21,75	≤3,75
Соответствие стандарту NAMUR ¹⁾	≥21,75	≤3,6
Пользовательские уровни сигнализации	20,2-23	3,6-3,8

¹⁾ Уровни аналогового выходного сигнала соответствуют рекомендациям стандарта NAMUR NE 43, код опций С4 и С5.

Сигнал тревоги низкого уровня должен быть на 0,1 мА ниже, чем нижний уровень насыщения выходного сигнала, а сигнал тревоги высокого уровня должен быть на 0,1 мА выше, чем верхний уровень насыщения выходного сигнала.

УСЛОВИЯ ЭКСПЛУАТАЦИИ И ЭКСПЛУАТАЦИОННЫЕ ХАРАКТЕРИСТИКИ**Температура окружающей среды:**

от -40 до 85°C
от -50 до 85°C (опция BR5)
от -60 до 85°C (опция BR6)
от -40 до 80°C (с ЖК-индикатором)
от -28 до 85°C (с опцией P0)
от -55 до 85°C (опции A1038, A1053)

Температура хранения:

от -46 до 85°C
от -40 до 85°C (с ЖК-индикатором)
от -40 до 85°C (для беспроводных преобразователей, код выходного сигнала X)
от -60 до 85°C (опция BR6)

Температура технологического процесса при атмосферном давлении и выше (см. табл.9)

Таблица 9

Модель 3051S_C, 3051SHP, 3051SAM_G или A	
Сенсор с кремнийорганич.жидкостью ¹⁾	
Soplanar	от -40 ⁷⁾ до 121°C ²⁾
Традиционное исполнение	от -40 ⁷⁾ до 149°C ^{2),5)}
С фланцем уровня	от -40 до 149°C ²⁾
Со встраиваемым клапанным блоком модели 305	от -40 до 149°C ^{2),5)}
Сенсор с инертным заполнением ¹⁾	от -18 до 85°C ^{3),4)}
Модель 3051S_T, 3051SAM_T или E	
Сенсор с кремнийорганич.жидкостью ¹⁾	от -40 ⁷⁾ до 121°C ²⁾
Сенсор с инертным заполнением	от -30 до 121°C ²⁾
Модель 3051SAL (температурные пределы со стороны низкого давления)	
Сенсор с кремнийорганич.жидкостью ¹⁾	от -40 до 121°C ²⁾
Сенсор с инертным заполнением ¹⁾	от -18 до 85°C ²⁾

Модель 3051SAL (температурные пределы со стороны высокого давления)	
Syltherm® XLT	от -105 до 145°C
D.C.® Silicone 704	от 0 до 315°C
D.C.® Silicone 200	от -45 до 205°C
Инертное заполнение	от -45 до 160°C
Водный раствор глицерина	от -15 до 95°C
Neobee M-20	от -15 до 225°C
Водный раствор пропиленгликоля	от -15 до 95°C
D.C. Silicone 705 ⁶⁾	от 20 до 370°C
UltraTherm 805 ⁶⁾	до 410°C
Tri-Therm 300	от -40 до 205°C

- Если температура рабочей среды превышает 85°C, то на каждый градус превышения максимальная температура окружающей среды должна быть снижена на 1,5°C.
- Предельная температура 104°C при измерении вакуумметрического давления, 54°C - для давлений ниже 3,5 кПа и 100°C - для модели 3051S CD0.
- Предельная температура 71°C при измерении вакуумметрического давления.
- Не используйте для модели 3051S_CA. Для модели 3051S_CD0 минимальная температура процесса 0°C. Примечание: предельная температура 370°C для случая монтажа датчика с применением выносных разделительных мембран модели 1199.
- Предельная нижняя температура -20°C для кода P0.
- При прямом монтаже без удлинения максимальная температура 205°C, с удлинением 50 мм максимальная температура 240°C, с удлинением 100 мм максимальная температура 260°C.
- Для исполнения с кодом BR6 граница диапазона от -60°C.

Устойчивость к воздействию относительной влажности

Датчики выдерживают воздействие относительной влажности до 100%.

Степень защиты от воздействия пыли и воды по ГОСТ 14254:

- IP68** для SuperModule, без корпуса PlantWeb и соединительной коробки;
IP66 для преобразователей с кодами корпуса, кроме 00, по табл. раздела "Информация для оформления заказа".

ДИНАМИЧЕСКИЕ ХАРАКТЕРИСТИКИ

Динамические характеристики нормируются временем установления выходного сигнала при скачкообразном изменении давления, составляющем 63,2% от диапазона измерений.

Таблица 10

	4-20 мА	Протокол Fieldbus ³⁾
Общее время отклика (Td+Tc) ^{1),2)}		
Модель 3051S_C, 3051SHP		
диапазон 2-5, 6-8	100 мс	152 мс
диапазон 1	255 мс	307 мс
диапазон 0 (для CD)	700 мс	752 мс
Модель 3051S_T	100 мс	152 мс
Модель 3051S_ERS	360 мс	412 мс
Время задержки (Td)		
Модель 3051S, 3051SHP	45 мс	97 мс
Модель 3051S_ERS	220 мс	
Скорость обновления	22 раза в секунду	

- Не применяется для кода выходного сигнала "X". См. время обновления показаний для беспроводных преобразователей.
- Номинальное время отклика при нормальных условиях и температуре 24°C.
- Макроцикл сегмента не включен.

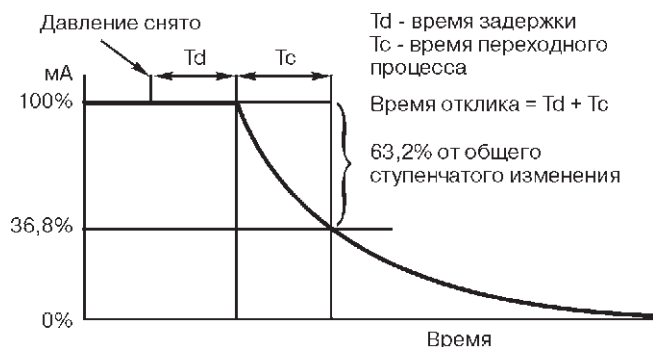


Рис.5. Время отклика.

Время готовности преобразователей, измеряемое как время от включения питания до установления выходного сигнала, не более 6 с - для системы ERS, не более 2 с - для остальных.

Время обновления показаний для беспроводных преобразователей - 1, 2, 4, 16, 32 или 1...60 мин. (выбирается пользователем).

Выбор времени демпфирования

Постоянная времени отклика аналогового выхода на ступенчатое изменение входного сигнала задается пользователем от 0 до 60 с.

Постоянная времени программного демпфирования добавляется к постоянной времени сенсорного модуля.

Защита от переходных процессов

Преобразователь выдерживает электрические переходные процессы, возникающие из-за статических разрядов или коммутаций. Для защиты от высокоэнергетических процессов, таких, как например, близкий разряд молнии, необходимо использовать клеммный блок защиты от наносекундных импульсных помех (опция, код T1). Клеммный блок можно заказать вместе с преобразователем или отдельно, если необходимо оснастить уже работающий преобразователь. Соответствует стандарту IEEE C62.41, категория В.

Индуктированные перенапряжения (разряд молнии):

- амплитуда 6 кВ (1,2 x 50 мкс),

- амплитуда 3 кА (8 x 20 мкс).

Коммутационные перенапряжения:

амплитуда 6 кВ (0,5 мкс при 100 кГц).

ЭЛЕКТРИЧЕСКИЕ СОЕДИНЕНИЯ

Резьба кабельного ввода 1/214 NPT; M20x1,5.

ТЕХНОЛОГИЧЕСКИЕ СОЕДИНЕНИЯ

Таблица 11

3051S_C	
Стандарт	Отверстия 1/4-18 NPT, расстояние между центрами 2 1/8 дюйма (54 мм)
Фланцевый адаптеры	Отверстия 1/2-14 NPT и RC 1/2, расстояние между центрами (переходников процесса) 2 дюйма (50,8 мм), 2 1/8 дюйма (54,0 мм) или 2 1/4 дюйма (57,2 мм)
3051S_T	
Стандарт	1/2-14 NPT внутренняя резьба
Код F11	Нерезьбовой инструментальный фланец (в исполнении из нерж. стали, только для преобразователей, работающих в диапазонах 1-4)
Код G11	G 1/2 A DIN 16288 с наружной резьбой (в исполнении из нерж. стали, только для преобразователей, работающих в диапазонах 1-4)
3051SHP	
Код H11	Автоклавного типа F-250C (предохранитель давления с резьбой 9/16-18; трубка высокого давления с конусом 60°, наружным диаметром 1/4; имеется в исполнении из нерж. стали, только для сенсоров диапазона 5)

ДЕТАЛИ, ПОДВЕРГАЮЩИЕСЯ ДЕЙСТВИЮ РАБОЧЕЙ СРЕДЫ (СМАЧИВАЕМЫЕ ДЕТАЛИ)

Разделительные мембраны

Таблица 12

Материал мембран	3051S				
	CD, CG	T	CA	SAL	SHP
Нерж. сталь 316L	•	•	•	См. ниже	
Сплав C-276	•	•	•		•
Сплав 400	•		•		
Тантал	•				
Сплав 400, покрытый золотом	•		•		
Нерж. сталь 316L с золотым покрытием	•				

Дренажные/вентиляционные клапаны

Материал нержавеющей сталь 316, сплав C-276 или сплав 400/K-500¹⁾.

Материал: седла клапана - сплав 400, штока - сплав K-500.

¹⁾ Сплавы 400/K-500 не применяются с моделями 3051SAL.

Фланцы и переходники

Углеродистая сталь с покрытием, CF-8M (отливка из нержавеющей стали 316 материал по ASTM A743), CW12MW (отливка из сплава C-276 материал по ASTM A494), M30C (отливка из сплава 400 материал по ASTM A494).

Смачиваемые уплотнительные кольца

Фторопласт PTFE со стеклянным или графитовым наполнителем.

СМАЧИВАЕМЫЕ ДЕТАЛИ МОДЕЛИ 3051SAL

Технологические соединения на фланцах (сторона высокого давления)

Рабочие мембраны, включая поверхность уплотняющей прокладки: нержавеющая сталь 316 L, сплав C-276 или тантал. Удлинитель: CF-3M (отливка из нержавеющей стали 316L материал по ASTM A743), CW12MW (отливка из сплава C-276 материал по ASTM A494).

Монтажный фланец: углеродистая сталь с цинково-кобальтовым покрытием или нержавеющая сталь.

Технологические соединения (сторона низкого давления)

Разделительные мембраны: нержавеющая сталь 316L, сплав C-276.

Фланцы и переходники: CF-8M (отливка из нержавеющей стали 316 материал по ASTM A743).

ДЕТАЛИ, НЕ ПОДВЕРГАЮЩИЕСЯ ВОЗДЕЙСТВИЮ РАБОЧЕЙ СРЕДЫ (НЕСМАЧИВАЕМЫЕ)

Корпус электроники

Алюминиевый с низким содержанием меди или из нержавеющей стали: CF-8M (отливка из нерж. стали 316). Защита от пыли и влаги IP66, IP68 (20 м в течение 168 часов). Примечание: IP68 не применимо для датчиков с кодом выходного сигнала "X".

Корпус сенсорного модуля Coplanar

CF-3M (отливка из нержавеющей стали 316)

Болты

Углеродистая сталь с покрытием по ASTM A449, тип 1; аустенитная нержавеющая сталь 316 по ASTM F593; ASTM A 453, Класс D, нерж. сталь разряд 660; ASTM A 193, разряд B7M легированная сталь с цинковым покрытием; ASTM A 193, Класс 2, разряд B8M; сплав K-500.

Уплотнительные кольца крышек

Buna-N

Заполняющая жидкость сенсорного модуля

Кремнийорганическая (D.C. 200) или фторуглеродное масло (галогидоуглерод или Fluorinert® FC-43 для датчика 3051S_T). Инертное заполнение не доступно для 3051S_CA.

Заполняющая жидкость для модели 3051SAL

3051SAL: Syltherm® XLT, кремнийорганическая (D.C. Silicone 705, D.C. Silicone 704, D.C. Silicone 200), инертное масло, раствор глицерина, Neobee M-20 или раствор пропиленгликоля

СЕРТИФИКАЦИЯ**ПРЕОБРАЗОВАТЕЛЕЙ ДАВЛЕНИЯ 3051S**

Свидетельство об утверждении типа средств измерений № 51340. Регистрационный № 24116-13.

Для преобразователей, произведенных в России:

Свидетельство об утверждении типа средств измерений № 65033. Регистрационный № 66525-17.

Сертификат соответствия требованиям Технического регламента Таможенного союза ТР ТС 020/2011 "Электромагнитная совместимость технических средств".

Сертификат соответствия требованиям Технического регламента Таможенного союза ТР ТС 012/2011 "О безопасности оборудования для работы во взрывоопасных средах".

ГОСТ Р МЭК 60079-0-2011, ГОСТ IEC 60079-1-2011, ГОСТ Р МЭК 60079-11-2010, ГОСТ 31610.26-2012/IEC 60079-26:2006, ГОСТ Р МЭК 60079-31-2010.

IM Сертификация искробезопасности TR TC 012/2011

Ex-маркировка: 0Ex ia IIC T4 Ga X (-60°C ≤ Токр ≤ +70°C)

EM Сертификация взрывобезопасности TR TC 012/2011

Ex-маркировка:

Ga/Gb Ex d IIC T4...T6 X

T6 (-60°C ≤ Токр ≤ 70°C)

T5, T4 (-60°C ≤ Токр ≤ 80°C)

Ex tb IIC T105°C T500 95°C Db X (-60°C ≤ Токр ≤ 85°C)

Ex ta IIC T105°C T500 95°C Da X (-20°C ≤ Токр ≤ 85°C)

KM Сертификация взрывобезопасности TR TC 012/2011

Комбинация IM и EM

При установке и эксплуатации необходимо уточнять специальные условия (X) для безопасного использования

IN Сертификация искробезопасности FISCO TR TC 012/2011 (только для выходного сигнала Foundation Fieldbus)

ПОВЕРКА

- методика поверки "Преобразователи давления измерительные 3051S. Методика поверки";
- интервал между поверками - 3 года;
- 5 лет - для преобразователей, настроенных на диапазон измерений в пределах от Pmax до Pmax/10 при корректировке нуля 1 раз в 6 месяцев; а также для преобразователей, произведенных в России.

КОМПЛЕКТ ПОСТАВКИ

- паспорт;
- руководство по эксплуатации;
- преобразователь давления измерительный 3051S с госповеркой (с отметкой в паспорте);
- методика поверки;
- комплект монтажных частей - в зависимости от заказа;
- остальное в соответствии с заказом.

ГАРАНТИЙНЫЕ ОБЯЗАТЕЛЬСТВА

Для исполнения Classic гарантийный срок - 12 месяцев со дня ввода в эксплуатацию (36 месяцев – для опции WR3; 60 месяцев – для WR5).

Для исполнения Ultra гарантийный срок - 15 лет со дня ввода в эксплуатацию

Гарантийный срок хранения – 12 месяцев с даты изготовления преобразователей.

НАДЕЖНОСТЬ

Средний срок службы преобразователей должен быть не менее 50 лет, кроме преобразователей, эксплуатируемых при измерении параметров агрессивных сред, средний срок службы которых зависит от свойств агрессивной среды, условий эксплуатации и выбора применяемых материалов.

Средняя наработка датчика на отказ составляет 150 000 ч.

Входные искробезопасные параметры:

Таблица 13

Питание/контур	Группы
Uвх=30 В пост.тока	HART, Foundation Fieldbus, Выносной индикатор
Iвх=300 мА	Выносной индикатор
Pвх=1,0 Вт	HART, Выносной индикатор
Pвх=1,3 Вт	Foundation Fieldbus
Cвх=30 нФ	SuperModule
Cвх=11,4 нФ	HART
Cвх=0 нФ	Foundation Fieldbus, Выносной индикатор
Lвх=0	HART, Foundation Fieldbus
Lвх=60 мкГн	Выносной индикатор

МАССА

Таблица 14

Базовые компоненты	Масса, кг	
Измерительный модуль SuperModule - модель Coplanar	1,4	
Измерительный модуль SuperModule - штуцерная модель	0,6	
Преобразователь в сборе без ЖКИ, вкл. SuperModule		
Модель Coplanar, корпус соед. коробка, фланец нерж. ст.	2,8	
Модель Coplanar, корпус PlantWeb, фланец нерж. ст.	3,1	
Модель Coplanar, корпус Wireless PlantWeb, фланец нерж. ст.	3,3	
Штуцерная модель, корпус соед. коробка	1,4	
Штуцерная модель, корпус PlantWeb	1,7	
Штуцерная модель, корпус Wireless PlantWeb	1,9	
Модель 3051SHP корпус соед. коробка	2,56	
Модель 3051SHP корпус PlantWeb	2,74	
Модель 3051SHP корпус Wireless PlantWeb	3,01	
Опционально		
Добавочная масса не более, кг		
1J, 1K, 1L, 2J	корпус, нерж. сталь	1,6
7J	быстроразъемное соединение	0,2
2A, 2B, 1A, 1B	корпус, алюминий	0,5
M5	ЖКИ и крышка корпуса для ЖКИ	0,7
B1, B2, B3, B4, B7, B8, B9, BA, BC	монтажный кронштейн	0,8
F12, F22 F13, F23 F14, F24 F15, F25	традиционный фланец	1,6
E12, E22	фланец Coplanar	0,9
G21, G22, G11, G12, G31, G41	фланец уровня	7,2

ГАБАРИТНЫЕ И ПРИСОЕДИНИТЕЛЬНЫЕ РАЗМЕРЫ

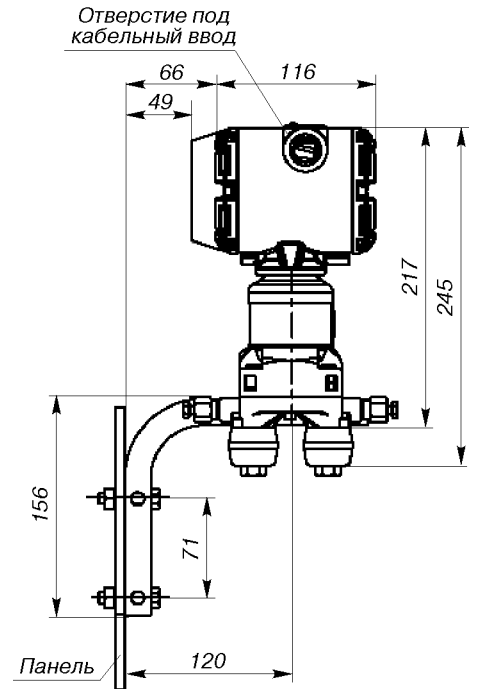
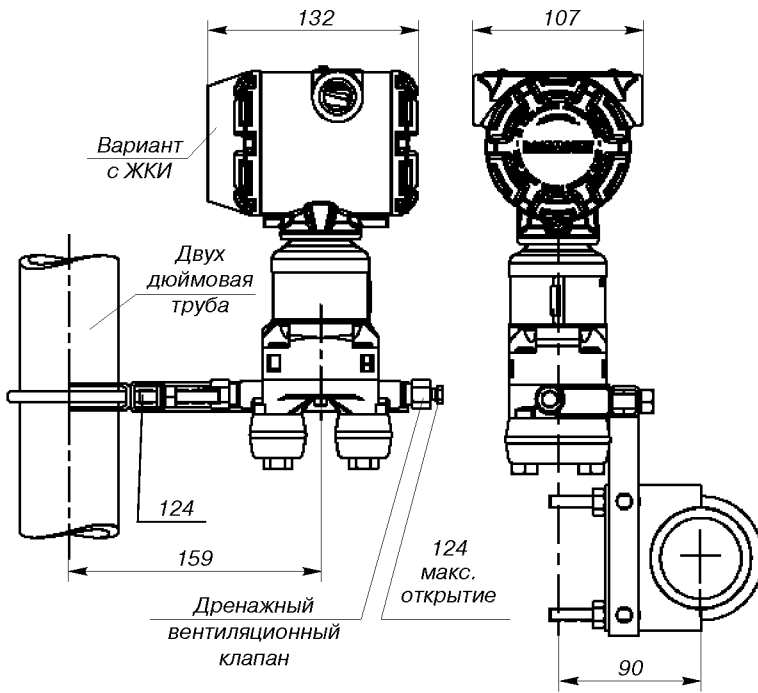


Рис. 6.

Монтаж преобразователя 3051S корпус PlantWeb, модели Sorlapag на трубе с наружным диаметром 60±5 мм мм (код опции В4).

Рис. 7.

Монтаж преобразователя 3051S корпус PlantWeb, модели Sorlapag на панели (код опции В4).

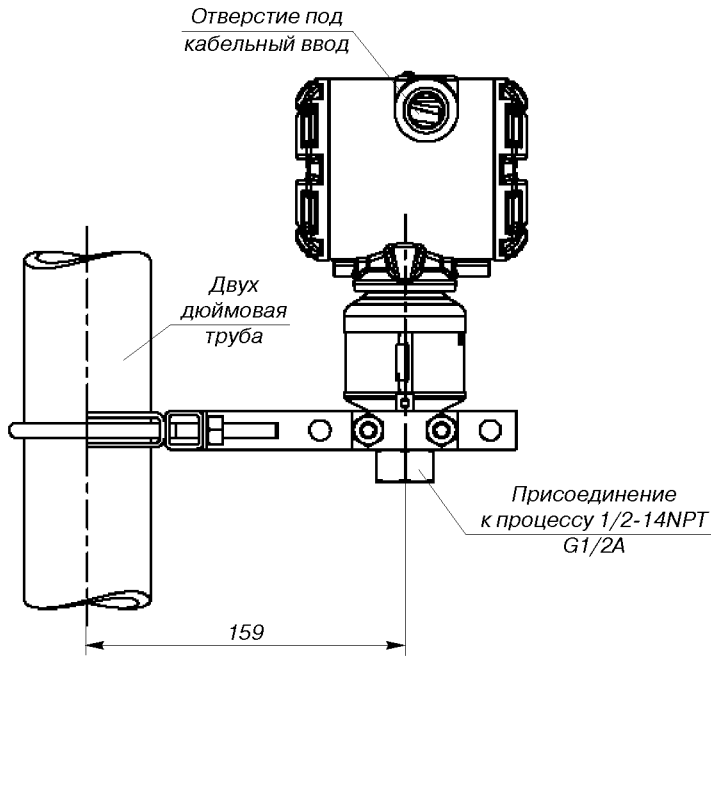


Рис. 8.

Монтаж преобразователя 3051S штуцерного исполнения с помощью дополнительных кронштейнов на трубе с наружным диаметром 60±5 мм (код опции В4).

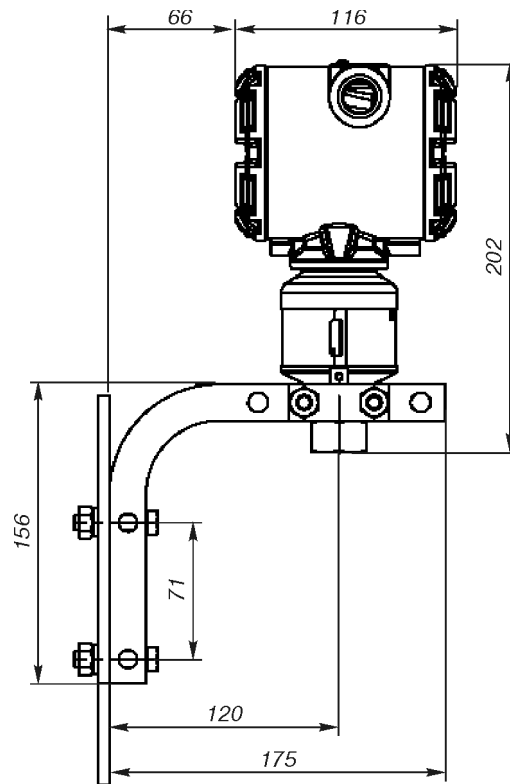


Рис.9.

Монтаж преобразователя 3051S штуцерного исполнения на панели (код опции В4).

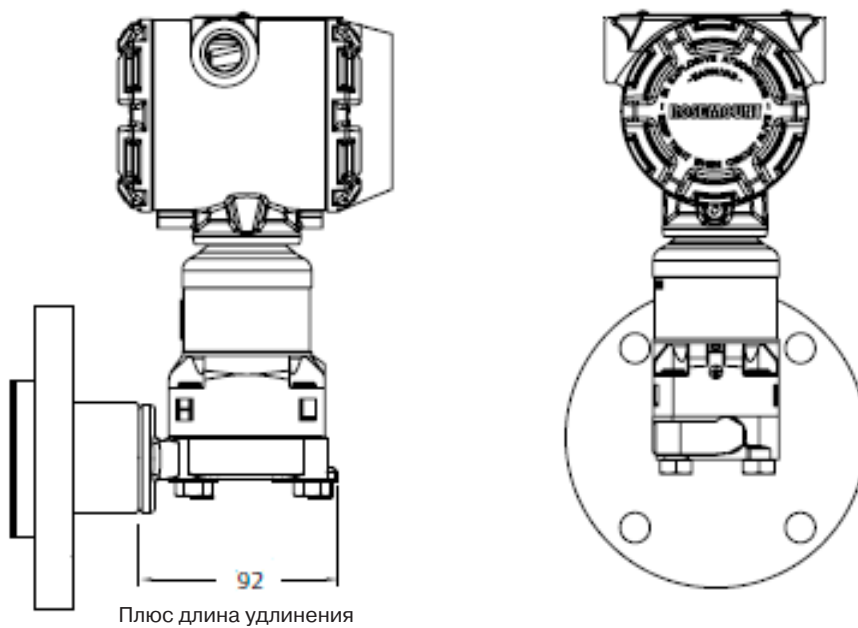


Рис. 10. Преобразователь 3051SAL в сборе с выносной разделительной мембраной 1199 тип FF, копланарное исполнение

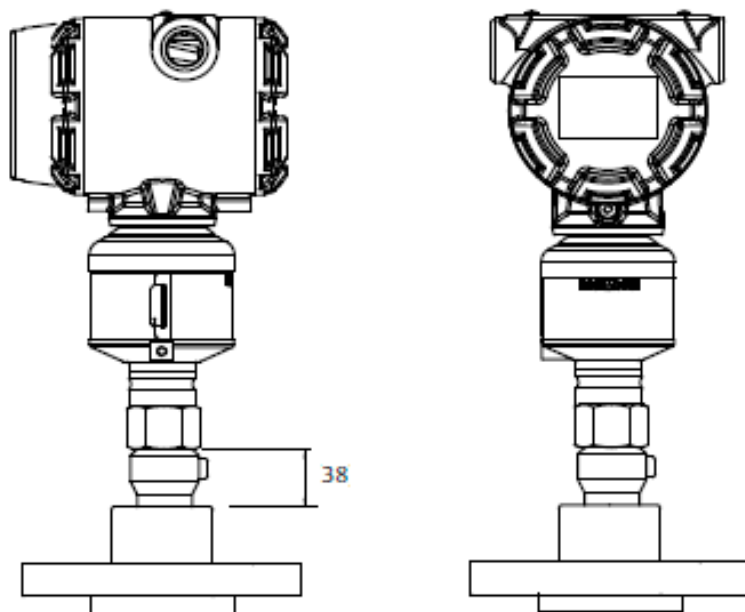


Рис. 11. Преобразователь 3051SAL в сборе с выносной разделительной мембраной 1199 тип FF, штучное исполнение

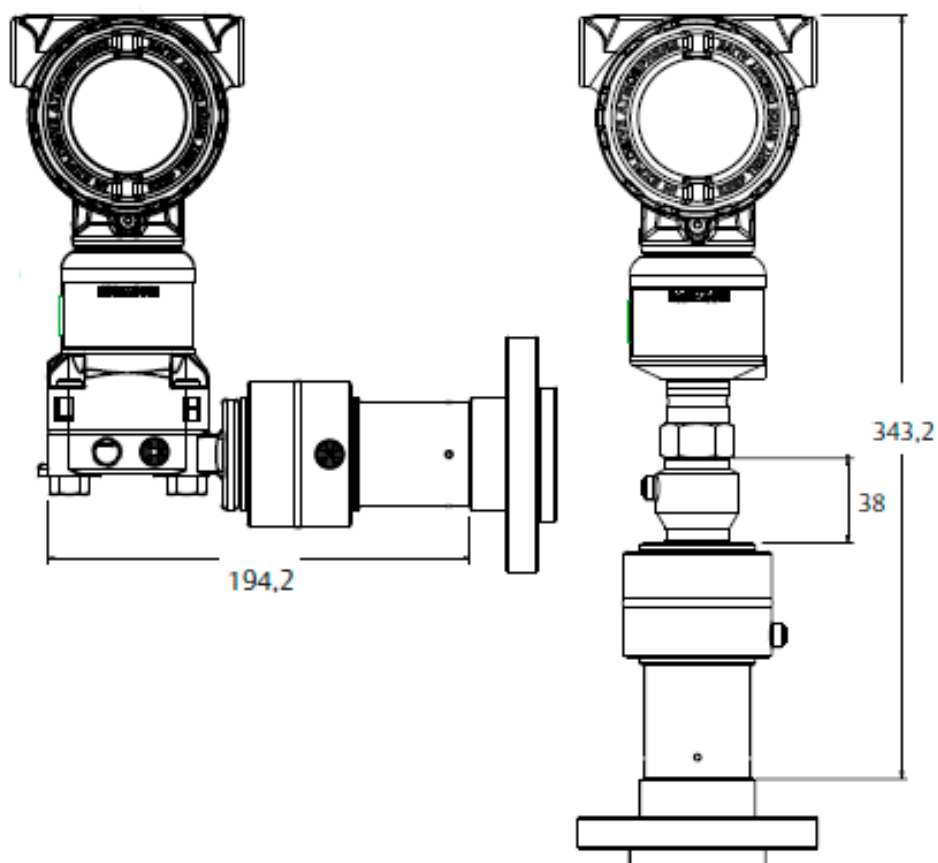


Рис. 12. Преобразователь 3051SAL в сборе с выносной разделительной мембраной 1199 тип FF и расширителем теплового диапазона

Примечание. Габаритные присоединительные размеры выносных разделительных мембран 1199 см. в руководстве по эксплуатации «Преобразователи давления для измерения уровня по перепаду давления и системы с выносными разделительными мембранами 1199».

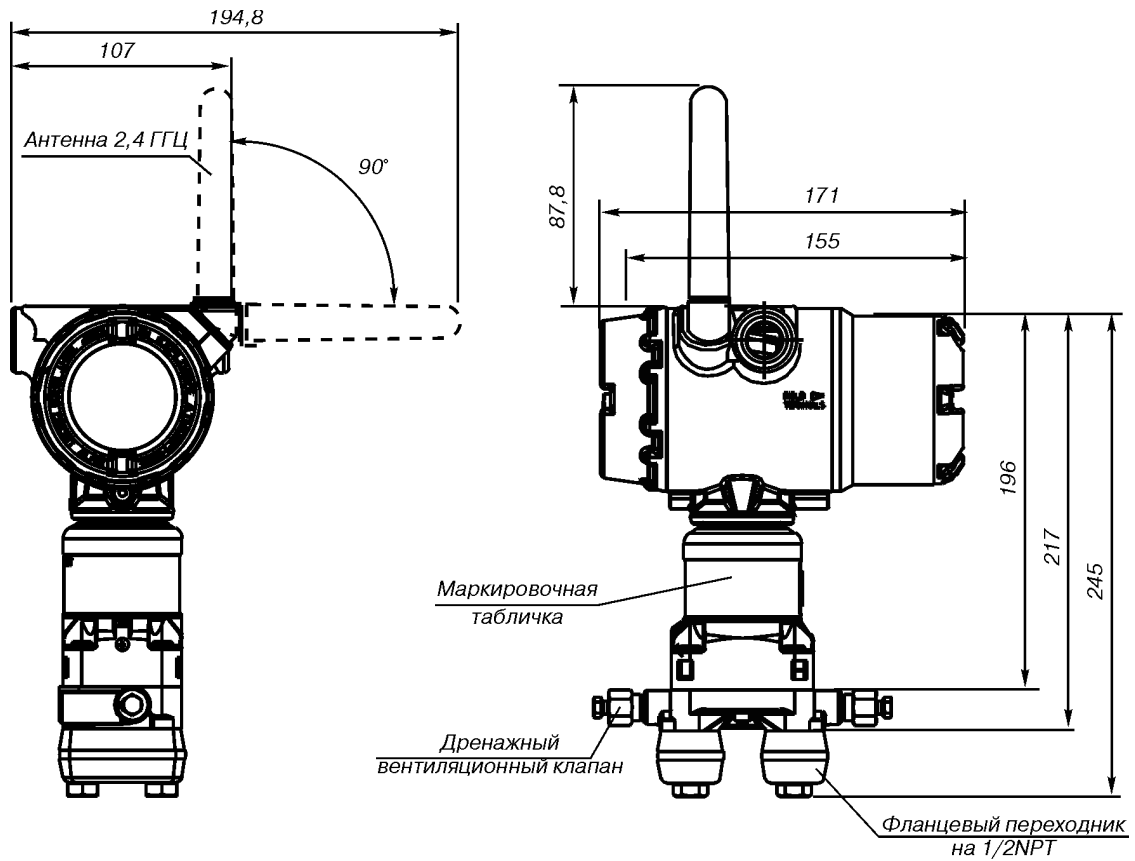


Рис. 13. Беспроводной преобразователь 3051S с фланцем Corlanar®.

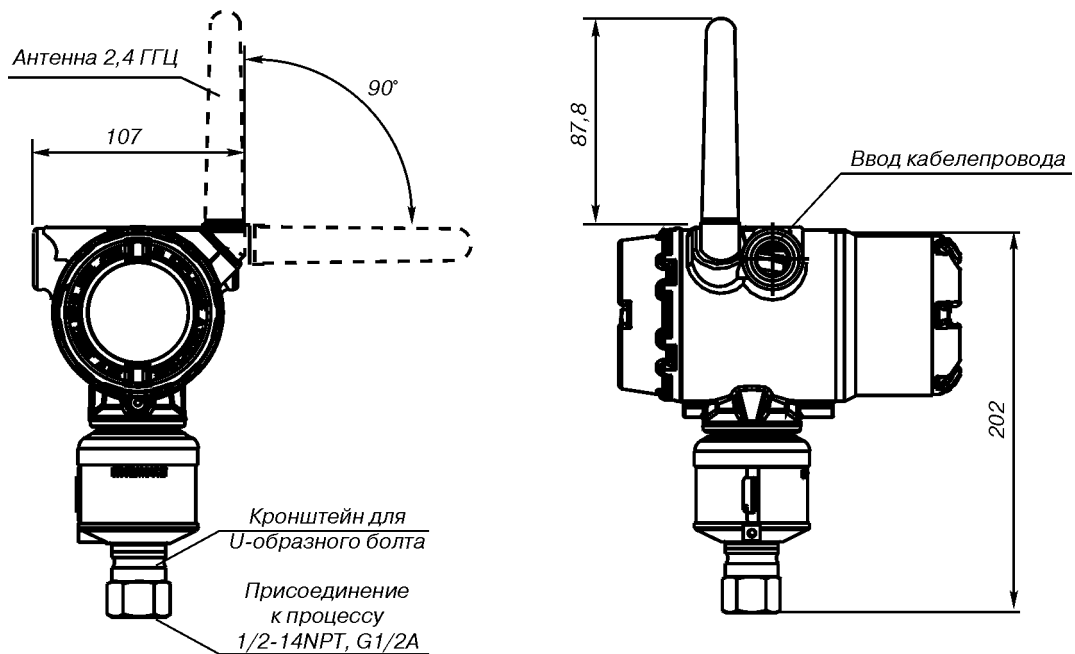


Рис. 14. Беспроводной преобразователь 3051S штуцерного исполнения.

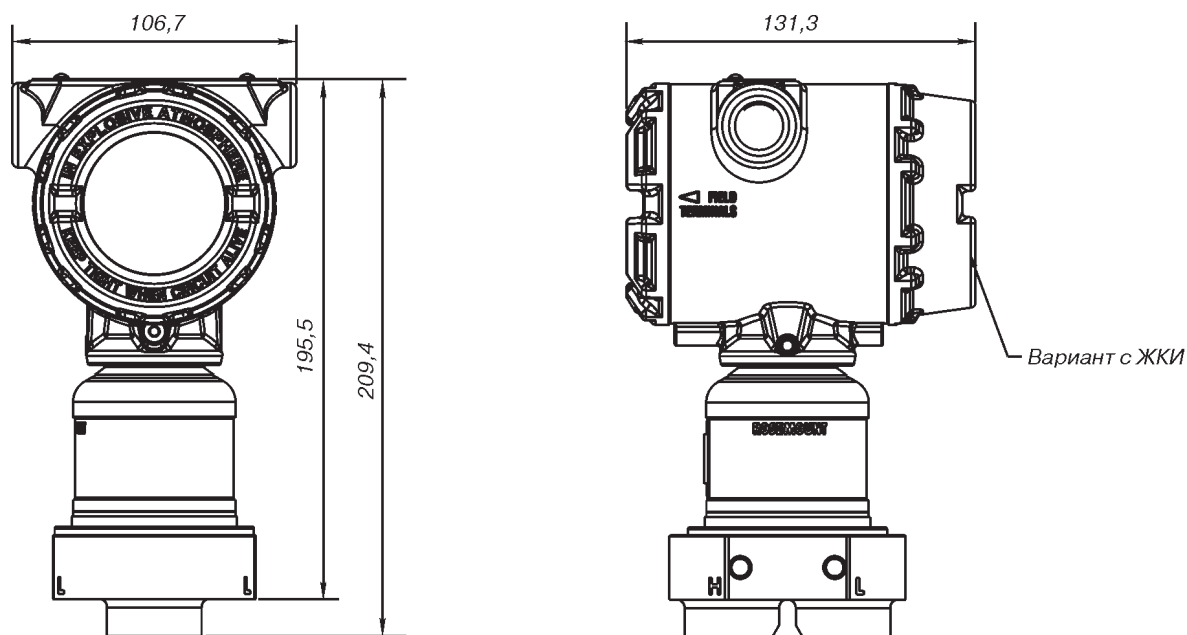


Рис. 15. Преобразователь 3051SHP корпус PlantWeb.

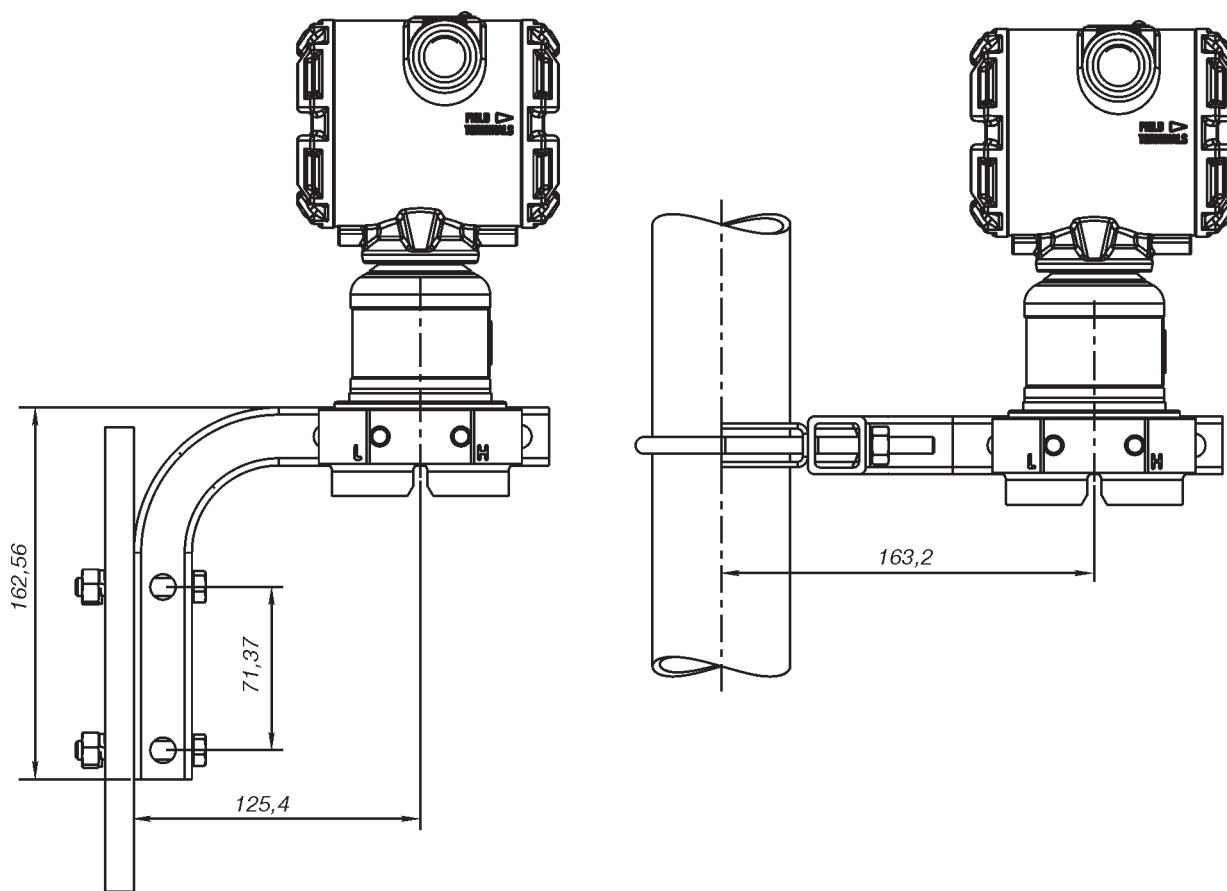


Рис. 16. Монтаж преобразователя 3051SHP на трубе с наружным диаметром 60 ± 5 мм и панели (код опции В4).

ИНФОРМАЦИЯ ДЛЯ ОФОРМЛЕНИЯ ЗАКАЗА

В графе "Стандарт" отмечены ● популярные исполнения с минимальным сроком поставки.

Преобразователь давления 3051S_C копланарного исполнения

Таблица 16

Модель	Тип преобразователя			Стандарт	
3051S	Преобразователь измерительный				
Вариант исполнения погрешности					
1	Ultra: перенастройка диапазона 200:1; 15-летняя стабильность, гарантия 15 лет			●	
3 ¹⁾	Ultra for Flow: перенастройка диапазона 200:1; 15-летняя стабильность, гарантия 15 лет			●	
2	Classic: перенастройка диапазона 150:1; 15 лет стабильной работы			●	
Тип соединения					
C	Coplanar			●	
Измеряемый параметр²⁾					
D	Разность давлений			●	
G	Избыточное			●	
A	Абсолютное				
Диапазон измерения давления					
	Разность давлений	Избыточное давление	Абсолютное давление		
1A	(-6,2 до 6,2) кПа	(-6,2 до 6,2) кПа	(0 до 206) кПа	●	
2A	(-62 до 62) кПа	(-62 до 62) кПа	(0 до 1034) кПа	●	
3A	(-248 до 248) кПа	(-97,85 до 248) кПа	(0 до 5515) кПа	●	
4A	(-2068 до 2068) кПа	(-97,85 до 2068) кПа	(0 до 27579) кПа	●	
5A	(-13789 до 13789) кПа	(-97,85 до 13789) кПа	-	●	
0A ³⁾	(-0,745 до 0,745) кПа	-	(0 до 34) кПа		
Материал разделительной мембраны					
2 ⁴⁾	Нержавеющая сталь 316L			●	
3 ⁴⁾	Сплав С-276			●	
4 ⁴⁾	Сплав 400				
5 ⁵⁾	Тантал				
6 ⁴⁾	Позолоченный сплав 400 (включает уплотнительные кольца из PTFE с графитовым наполнителем)				
7 ⁴⁾	Нержавеющая сталь 316L с золотым покрытием				
Тип технологического соединения		Присоединительная резьба	Материалы		
			Материал фланца	Дренажный клапан	
			Болты		
000	нет				●
A11 ⁶⁾	Сборка со встраиваемым клапанным блоком 305			●	
A12 ⁶⁾	Сборка с клапанным блоком 304 или клапанным блоком AMF и стандартным фланцем из нерж. стали			●	
A16 ⁶⁾	Сборка с клапанным блоком модели 304 или AMF и традиционным фланцем DIN из нерж. стали			●	
B11 ^{6), 7), 8)}	Сборка с одной разделительной мембраной 1199		Нержавеющая сталь		●
B12 ^{6), 7), 8)}	Сборка с двумя разделительными мембранами 1199		Нержавеющая сталь		●
C11 ⁶⁾	Сборка с первичным элементом 405			●	
D11 ⁶⁾	Сборка с диафрагмой модели 1195 и встроенным клапанным блоком 305			●	
EA2 ⁶⁾	Сборка с первичным элементом Annubar с фланцами Coplanar		Нержавеющая сталь	Нерж. сталь 316	●
EA3 ⁶⁾	Сборка с первичным элементом Annubar с фланцем Coplanar		Сплав С-276	Сплав С-276	●
EA5 ⁶⁾	Сборка с первичным элементом Annubar и фланцем Coplanar		Нержавеющая сталь	Сплав С-276	●
E11	Фланец Coplanar	1/4 – 18 NPT	Углеродистая сталь	Нерж. сталь 316	●
E12	Фланец Coplanar	1/4 – 18 NPT	Нержавеющая сталь	Нерж. сталь 316	●
E13 ⁴⁾	Фланец Coplanar	1/4 – 18 NPT	Сплав С-276	Сплав С-276	●
E14	Фланец Coplanar	1/4 – 18 NPT	Сплав 400	Сплав 400/К-500	●
E15 ⁴⁾	Фланец Coplanar	1/4 – 18 NPT	Нержавеющая сталь	Сплав С-276	●
E16 ⁴⁾	Фланец Coplanar	1/4 – 18 NPT	Углеродистая сталь	Сплав С-276	●
E21	Фланец Coplanar	RC 1/4	Углеродистая сталь	Нерж. сталь 316	●
E22	Фланец Coplanar	RC 1/4	Нержавеющая сталь	Нерж. сталь 316	●
E23 ⁴⁾	Фланец Coplanar	RC 1/4	Сплав С-276	Сплав С-276	●
E24	Фланец Coplanar	RC 1/4	Сплав 400	Сплав 400/К-500	●
E25 ⁴⁾	Фланец Coplanar	RC 1/4	Нержавеющая сталь	Сплав С-276	●
E26 ⁴⁾	Фланец Coplanar	RC 1/4	Углеродистая сталь	Сплав С-276	●

Продолжение таблицы 16

Тип технологического соединения		Присоединительная резьба	Материалы			Стандарт
			Материал фланца	Дренажный клапан	Болты	
F12	Традиционный фланец	1/4-18 NPT	Нержавеющая сталь	Нерж. сталь 316		●
F13 ⁴⁾	Традиционный фланец	1/4-18 NPT	Сплав С-276	Сплав С-276		●
F14	Традиционный фланец	1/4-18 NPT	Сплав 400	Сплав 400/К-500		●
F15 ⁴⁾	Традиционный фланец	1/4-18 NPT	Нержавеющая сталь	Сплав С-276		●
F22	Традиционный фланец	RC 1/4	Нержавеющая сталь	Нерж. сталь 316		●
F23 ⁴⁾	Традиционный фланец	RC 1/4	Сплав С-276	Сплав С-276		●
F24	Традиционный фланец	RC 1/4	Сплав 400	Сплав 400/К-500		●
F25 ⁴⁾	Традиционный фланец	RC 1/4	Нержавеющая сталь	Сплав С-276		●
F52	Традиционный фланец DIN	1/4-18 NPT	Нержавеющая сталь	Нерж. сталь 316	болты 7/16UNF	●
G11	Фланец уровня с верт. устан.	2" ANSI 150	Нержавеющая сталь	Нерж. сталь 316		●
G12	Фланец уровня с верт. устан.	2" ANSI 300	Нержавеющая сталь	Нерж. сталь 316		●
G21	Фланец уровня с верт. устан.	3" ANSI 150	Нержавеющая сталь	Нерж. сталь 316		●
G22	Фланец уровня с верт. устан.	3" ANSI 300	Нержавеющая сталь	Нерж. сталь 316		●
G31	Фланец уровня с верт. устан.	DIN- DN 50 PN 40	Нержавеющая сталь	Нерж. сталь 316		●
G41	Фланец уровня с верт. устан.	DIN- DN 80 PN 40	Нержавеющая сталь	Нерж. сталь 316		●
F32	Трад. фланец нижнего др. вентиля	1/4-18 NPT	Нержавеющая сталь	Нерж. сталь 316		
F42	Трад. фланец нижнего др. вентиля	RC 1/4	Нержавеющая сталь	Нерж. сталь 316		
F62	Традиционный фланец DIN	1/4-18 NPT	Нержавеющая сталь	Нерж. сталь 316	болты M10	
F72	Традиционный фланец DIN	1/4-18 NPT	Нержавеющая сталь	Нерж. сталь 316	болты M12	
Выходной сигнал						
A	4-20 мА и цифровой сигнал (протокол HART)					●
F ⁹⁾	Протокол Foundation™ fieldbus					●
X ¹⁰⁾	Беспроводная связь (требуется беспроводное исполнение и корпус Wireless Plantweb)					●
Тип корпуса			Материал	Типоразмер входного отверстия кабельного ввода		
00	- (Для заказа запасных платформ SuperModule выберите код выходного сигнала A)					●
1A	Корпус PlantWeb		Алюминий	1/2-14 NPT	●	
1B	Корпус PlantWeb		Алюминий	M20x1,5	●	
1J	Корпус PlantWeb		Нержавеющая сталь	1/2-14 NPT	●	
1K	Корпус PlantWeb		Нержавеющая сталь	M20x1,5	●	
5A ¹¹⁾	Корпус Wireless PlantWeb		Алюминий	1/2-14 NPT	●	
5J ¹¹⁾	Корпус Wireless PlantWeb		Нержавеющая сталь	1/2-14 NPT	●	
2A	Корпус соединительной коробки		Алюминий	1/2-14 NPT	●	
2B	Корпус соединительной коробки		Алюминий	M20x1,5	●	
2J	Корпус соединительной коробки		Нержавеющая сталь	1/2-14 NPT	●	
2E	Корпус соединительной коробки с выходом для выносного ЖК индикатора и интерфейсного блока		Алюминий	1/2-14 NPT	●	
2F	Корпус соединительной коробки с выходом для выносного ЖК индикатора и интерфейсного блока		Алюминий	M20x1,5	●	
2M	Корпус соединительной коробки с выходом для выносного ЖК индикатора и интерфейсного блока		Нержавеющая сталь	1/2-14 NPT	●	
7J ¹²⁾	Быстроразъемное соединение (типоразмер A Mini, 4-контактный штыревой разъем)		Нержавеющая сталь		●	

Продолжение таблицы 16

ДЛЯ ПРЕОБРАЗОВАТЕЛЕЙ С БЕСПРОВОДНОЙ СВЯЗЬЮ (требуется вариант с кодом опции X и корпус Wireless PlantWeb)		Стандарт
Частота обновления		
WA3	Настраиваемая пользователем частота обновления, 2,4 ГГц DSSS, IEC 62591 (протокол беспроводной связи WirelessHART™)	●
Всенаправленная антенна беспроводной связи		
WK	Внешняя антенна	●
WM	Внешняя антенна увеличенного радиуса действия	●
WJ	Выносная антенна	
WN	Выносная антенна с высоким коэффициентом усиления	
SmartPower™		
1 ¹³⁾	Разъем для подключения модуля питания (искробезопасный модуль питания продается отдельно)	●
ДОПОЛНИТЕЛЬНЫЕ ОПЦИИ		
Гарантийный срок эксплуатации		
WR3	Гарантийный срок эксплуатации - 3 года	●
WR5	Гарантийный срок эксплуатации - 5 лет	●
Функциональные возможности PlantWeb		
A01 ¹⁴⁾	Расширенный пакет функциональных блоков управления Foundation fieldbus	●
Функции диагностики PlantWeb		
D01 ¹⁴⁾	Пакет средств диагностики Foundation fieldbus	●
DA2 ^{14), 15)}	Пакет расширенных средств диагностики HART	●
Дополнительные функции измерения PlantWeb		
H01 ^{14), 16)}	Блок измерения массового расхода Foundation Fieldbus с полной компенсацией	●
Монтажные кронштейны ²³⁾		
B4	Кронштейн для фланца Sorplanar, из нержавеющей стали, монтаж трубе (наруж. д. 60±5 мм) и на панели	●
B1	Кронштейн для традиционного фланца, углерод. сталь, монтаж на трубе (наруж. д. 60±5 мм)	●
B2	Кронштейн для традиционного фланца, углерод. сталь, монтаж на панели	●
B3	Плоский кронштейн для традиционного фланца, углерод. сталь, монтаж на трубе (наруж. д. 60±5 мм)	●
B7	Кронштейн для традиционного фланца, B1 с болтами из нержавеющей стали	●
B8	Кронштейн для традиционного фланца, B2 с болтами из нержавеющей стали	●
B9	Кронштейн для традиционного фланца, B3 с болтами из нержавеющей стали	●
BA	Кронштейн для традиционного фланца, B1, все детали из нержавеющей стали	●
BC	Кронштейн для традиционного фланца, B3, все детали из нержавеющей стали	●
Специальная конфигурация (программное обеспечение)		
C1 ¹⁸⁾	Специальная конфигурация (программное обеспечение) (ПО) по требованию заказчика (необходимо заполнить Лист конфигурационных данных)	●
C2	Специальная конфигурация (массовый расход) (ПО) в соответствии с технологическим процессом пользователя (необходимо указать опцию H01 и заполнить Лист конфигурационных данных)	●
Калибровка избыточного давления		
C3	Калибровка избыточного давления, только для модели 3051S_CA4	●
Предельные уровни аварийных сигналов		
C4 ^{14), 18)}	Аварийная сигнализация и уровни насыщения по стандарту NAMUR, сигнализация высокого уровня	●
C5 ^{14), 18)}	Аварийная сигнализация и уровни насыщения по стандарту NAMUR, сигнализация низкого уровня	●
C6 ^{14), 18)}	Уровни аварийного сигнала и насыщения по требованию заказчика, аварийная сигнализация высокого уровня (необходимо указать опцию C1 и заполнить Лист конфигурационных данных)	●
C7 ^{14), 18)}	Уровни аварийного сигнала и насыщения по требованию заказчика, аварийная сигнализация низкого уровня (необходимо указать опцию C1 и заполнить Лист конфигурационных данных)	●
C8 ^{14), 18)}	Аварийная сигнализация низкого уровня (Стандартные аварийные сигналы и уровни насыщения для датчика Rosemount)	●
Специальная конфигурация (аппаратное обеспечение)		
D1 ^{14), 18), 19)}	Специальная конфигурация (аппаратное обеспечение) (калибровка нуля, шкалы, системы аварийных сигналов, защиты доступа к данным)	●
Фланцевый переходник		
D2 ¹⁷⁾	1/2-14 NPT фланцевый переходник	●
D9 ¹⁷⁾	RC1/2 фланцевый переходник из нержавеющей стали	
Винт заземления		
D4 ³⁵⁾	Наружный винт заземления	●
Дренажный/выпускной клапан		
D5 ¹⁷⁾	Без дренажных/выпускных клапанов датчика (установлены заглушки)	●
D7 ¹⁷⁾	Фланец Sorplanar без дренажных/вентиляционных отверстий	
Заглушка кабельного ввода		
DO ²¹⁾	Заглушка кабельного ввода, нержавеющая сталь 316	●

Продолжение таблицы 16

Расширенный диапазон температур окружающей среды		Стандарт
A1038 ¹¹⁾	Низкотемпературное исполнение с температурой окружающей среды от -55°C	
A1053 ¹⁴⁾	Холодный старт при температуре окружающей среды от -55°C	
BR5 ¹⁴⁾	Низкотемпературное исполнение с температурой окружающей среды от -50°C	
BR6 ¹⁴⁾	Низкотемпературное исполнение с температурой окружающей среды от -60°C	
Сертификация преобразователя²²⁾		
IM	Сертификация искробезопасности в соответствии с TP TC 012/2011	●
EM	Сертификация взрывобезопасности в соответствии с TP TC 012/2011	●
KM	Сертификация в соответствии с TP TC 012/2011 (взрывобезопасность, искробезопасность)	●
IN	Сертификация искробезопасности FISCO в соответствии с TP TC 012/2011 (только для выходного сигнала Foundation Fieldbus).	
Заполняющая жидкость		
L1 ²⁴⁾	Инертная заполняющая жидкость	●
Уплотнительное кольцо		
L2	Уплотнительное кольцо из PTFE с графитовым наполнением	●
Материал болтов		
L4 ¹⁷⁾	Болты из аустенитной нержавеющей стали 316	●
L5 ¹⁷⁾	Болты ASTM A 193, марка B7M	●
L6 ¹⁷⁾	Болты из K-500	●
L7 ^{17), 36)}	Болты ASTM A 453, D, марка 660	●
L8 ¹⁷⁾	Болты ASTM A193, 2, марка B8M	●
Индикатор²⁵⁾		
M5	ЖК-индикатор PlantWeb	●
M7 ^{14), 26), 27)}	Выносной ЖК-индикатор и интерфейсного блока, корпус PlantWeb, без кабеля, кронштейн из нержавеющей стали	●
M8 ^{14), 26)}	Выносной ЖК-индикатор и интерфейсного блока, корпус PlantWeb, кабель длиной 15 м, кронштейн из нержавеющей стали	●
M9 ^{14), 26)}	Выносной ЖК-индикатор и интерфейсного блока, корпус PlantWeb, кабель длиной 31 м, кронштейн из нержавеющей стали	●
Специальные процедуры		
P1 ²⁸⁾	Гидростатические испытания с сертификацией	
Специальная очистка		
P2 ¹⁷⁾	Очистка датчика для специального применения	
P3 ¹⁷⁾	Очистка до остаточного содержания хлора/фтора менее чем 1 PPM	
Максимальное статическое давление		
P9	Ограничение статического давления в 310 бар (только 3051S_CD)	●
P0 ²⁹⁾	Ограничение статического давления до 420 бар (только 3051S2CD)	●
Сертификация калибровки		
Q4	Сертификат калибровки	●
QP	Лист калибровки и пломба для защиты от несанкционированного вскрытия упаковки	●
Сертификаты по материалам		
Q8	Сертификация происхождения материалов согласно EN 10204 3.1	●
Q15	Сертификат соответствия материалов требованиям стандарта MR 0175 (NACE) для сред, содержащих сероводород	
Q25	Сертификат соответствия материалов требованиям стандарта MR 0103 (NACE) для сред, содержащих сероводород	
Q76	Сертификат подтверждения состава материала	
Сертификаты по безопасности		
QS ^{14), 18)}	Отчёт по анализу отказов, их последствий и диагностике (FMEDA)	●
QT ³⁰⁾	Сертификат функциональной безопасности МЭК 61508 с отчетом FMEDA	●
Защита от переходных процессов		
T1 ^{31), 32)}	Клеммная колодка с защитой от наносекундных импульсных помех	●
Сертификация для питьевой воды		
DW ³³⁾	Сертификация питьевой воды NSF	●
Сертификат обработки поверхности		
Q16	Сертификат обработки поверхности гигиенических выносных мембран	●
Отчеты инструмента Toolkit о полной производительности системы		
QZ	Отчет о расчете параметров системы выносных мембран	●
Электрический разъем кабельного ввода		

Продолжение таблицы 16

GE ³⁴⁾	4-контактный штыревой разъем M12 (eurofast®)	●
GM ³⁴⁾	4-контактный штыревой разъем, размер А Мини (minifast®)	●
Настройка версии протокола HART		
HR7	HART-протокол версии 7	
Пример условного обозначения при заказе: 3051S1CD 2A 2 E12 A 1A DA2 B4 M5		

- ¹⁾ Данная опция доступна только с кодами диапазонов 2А и 3А, с разделительными мембранами из нержавеющей стали 316L или сплава С-276 и кремнийорганической жидкостью.
- ²⁾ Вариант исполнения (погрешности), код 3, применяется только с кодом типа датчика D.
- ³⁾ Датчик 3051S_CD0 используется только со стандартным фланцем, мембраной из нерж.стали 316L и материалом болтов L4.
- ⁴⁾ Материалы конструкции соответствуют рекомендациям документа MR 0175/ISO 15156 ассоциации специалистов по борьбе с коррозией NACE. Для некоторых материалов установлены экологические ограничения. Дополнительные сведения можно найти в последних изданиях стандартов. Выбранные материалы также отвечают требованиям норм NACE MR0103 к материалам, используемым в оборудовании для переработки нефти с высоким содержанием серы.
- ⁵⁾ Мембрана из тантала доступна только в диапазонах разности давления и избыточного давления 2А-5А.
- ⁶⁾ Компоненты сборки указываются отдельно вместе с номером всей модели. Коды технологического соединения В12, С11, D11, EA2, EA3 и EA5 применяются только для датчиков разности давлений, (код типа датчика).
- ⁷⁾ Необходима консультация по подбору оборудования.
- ⁸⁾ Не применяется с вариантом исполнения код 3.
- ⁹⁾ Требуется корпус PlantWeb.
- ¹⁰⁾ Несовместим с опциями BR5, BR6.
- ¹¹⁾ Применяется только для исполнения с кодом выходного сигнала X.
- ¹²⁾ Применяется только для исполнения с кодом выходного сигнала А. Необходима консультация по подбору оборудования.
- ¹³⁾ Модуль питания с длительным временем работы поставляется отдельно, № для заказа 00753-9220-0001.
- ¹⁴⁾ Не применяется с кодом выходного сигнала X.
- ¹⁵⁾ Требуется корпус PlantWeb и код выходного сигнала А. Специальная конфигурация (аппаратное обеспечение) принимаются за стандартные.
- ¹⁶⁾ Для конфигурирования требуется программный пакет Engineering Assistant компании Rosemount.
- ¹⁷⁾ Не применяется с технологическими соединениями код А11.
- ¹⁸⁾ Не применяется с кодом выходного сигнала F.
- ¹⁹⁾ Не применяется для типов корпуса 00, 2E, 2F, 2M, 5A, 5J или 7J.
- ²⁰⁾ Требуется корпус PlantWeb и аппаратные средства настройки, код D1. Ограничение по типам датчика и диапазона. Необходима консультация по подбору оборудования.
- ²¹⁾ Датчик поставляется с заглушкой из нержавеющей стали 316 (не установлена) вместо заглушки базовой комплектации из углеродистой стали.
- ²²⁾ Действительно только при условии, что SuperModule и корпус имеют одинаковую сертификацию.
- ²³⁾ Для соединения с процессом код опции А11. Монтажный кронштейн заказывается в комплекте с клапанным блоком.
- ²⁴⁾ Применяется только для измерения разности давления и избыточного давления. в стандартном исполнении используется кремнийорганическая жидкость.
- ²⁵⁾ Не применяется для датчиков с кодом типа корпуса 7J.
- ²⁶⁾ Не применяется с кодом выходного сигнала F, кодами вариантов DA2 и QT.
- ²⁷⁾ Параметры кабеля указаны в справочном руководстве для датчика модели 3051S (номер документа 00809-0100-4801). Необходима консультация по подбору оборудования.
- ²⁸⁾ P1 не применяется с моделью 3051S_CA0.
- ²⁹⁾ Требуется мембрана из нержавеющей стали 316L, С-276, или нержавеющей стали 316L с покрытием из золота, монтаж на встраиваемом клапанном блоке 305 или на технологическом соединении традиционного фланца, соответствующего стандарту DIN, и с болтовым креплением, опция L8. Ограничение по диапазону разности давлений, диапазоны 2А-5А.
- ³⁰⁾ Не применяется с кодом выходного сигнала F или X. Не применяется с типом корпуса с кодом 7J.
- ³¹⁾ Не применяется для корпусов с кодами 00, 5А, 5J и 7J.
- ³²⁾ Опция T1 не требуется при наличии сертификации искробезопасности FISCO, включена в опцию IN.
- ³³⁾ Требуется мембрана из нержавеющей стали 316L, уплотнительное кольцо из PTFE (стандарт) со стеклонаполнителем и технологические соединения (коды E12 или F12).
- ³⁴⁾ Не применяется для корпусов с кодами 00, 5А, 5J и 7J. Применяется только для искробезопасных вариантов исполнения.
- ³⁵⁾ Опция включается для исполнений EM, KM.
- ³⁶⁾ Болты не рассчитаны на процессы с влажностью. В случаях, где требуются NACE MR0175/ISO15156 и NACE MR0103, рекомендуется опция L7.

В графе "Стандарт" отмечены ● популярные исполнения с минимальным сроком поставки.

Преобразователь давления 3051S_T штуцерного исполнения

Таблица 17

Модель	Тип датчика		Стандарт	
3051S	Преобразователь давления измерительный		●	
Вариант исполнения погрешности				
1	Ultra: перенастройка диапазона 200:1; 15-летняя стабильность, гарантия 15 лет		●	
2	Classic: перенастройка диапазона 150:1; 15 лет стабильной работы		●	
Тип соединения				
T	Прямой монтаж (штуцерное исполнение)		●	
Измеряемый параметр				
G	Избыточное		●	
A	Абсолютное		●	
Диапазон измерения давления				
	Избыточное	Абсолютное		
1A	(-101 до 206) кПа	(0 до 206) кПа	●	
2A	(-101 до 1034) кПа	(0 до 1034) кПа	●	
3A	(-101 до 5515) кПа	(0 до 5515) кПа	●	
4A	(-101 до 27579) кПа	(0 до 27579) кПа	●	
5A	(-101 до 68947) кПа	(0 до 68947) кПа	●	
Материал разделительной мембраны				
2 ^{1), 27)}	Нержавеющая сталь 316L		●	
3 ^{1), 27)}	Сплав С-276		●	
Тип соединения				
A11 ²⁾	Монтаж с клапанным блоком 306		●	
B11 ^{2), 3)}	Монтаж с одной выносной мембраной датчика 1199		●	
E11	1/2-14 NPT с внутренней резьбой		●	
G11	G1/2 A DIN 16288 с внешней резьбой (только на диапазоны 1-4)		●	
F11	Не резьбовой фланец для монтажа КИП (I-фланец) (только для диапазонов 1-4)			
Выходной сигнал				
A	4-20 мА и цифровой сигнал (протокол HART®)		●	
F ⁴⁾	Протокол Foundation™ fieldbus		●	
X ⁵⁾	Беспроводная связь (требуется беспроводное исполнение и корпус Wireless Plantweb)		●	
Тип корпуса	Материал	Типоразмер входного отверстия кабельного ввода		
00	(Для заказа запасных платформ SuperModule выберите код выходного сигнала A)		●	
1A	Корпус PlantWeb	Алюминий	1/2-14 NPT	●
1B	Корпус PlantWeb	Алюминий	M20x1,5	●
1J	Корпус PlantWeb	Нержавеющая сталь	1/2-14 NPT	●
1K	Корпус PlantWeb	Нержавеющая сталь	M20x1,5	●
5A ⁶⁾	Корпус Wireless PlantWeb	Алюминий	1/2-14 NPT	●
5J ⁶⁾	Корпус Wireless PlantWeb	Нержавеющая сталь	1/2-14 NPT	●
2A	Корпус соединительной коробки	Алюминий	1/2-14 NPT	●
2B	Корпус соединительной коробки	Алюминий	M20x1,5	●
2J	Корпус соединительной коробки	Нержавеющая сталь	1/2-14 NPT	●
2E	Корпус соединительной коробки с выходом для выносного ЖК индикатора и интерфейсного блока	Алюминий	1/2-14 NPT	●
2F	Корпус соединительной коробки с выходом для выносного ЖК индикатора и интерфейсного блока	Алюминий	M20x1,5	●
2M	Корпус соединительной коробки с выходом для выносного ЖК индикатора и интерфейсного блока	Нержавеющая сталь	1/2-14 NPT	●
7J ⁷⁾	Быстроразъемное соединение (типоразмер A Mini, 4-контактный штыревой разъем)	Нержавеющая сталь		●

Продолжение таблицы 17

для датчиков с беспроводной связью (требуется вариант с кодом опции X и корпус Wireless PlantWeb)		Стандарт
Частота обновления		
WA3	Настраиваемая пользователем частота обновления, 2,4 ГГц DSSS, IEC 62591 (протокол беспроводной связи WirelessHART™)	●
Всенаправленная антенна беспроводной связи		
WK	Внешняя антенна	●
WM	Внешняя антенна увеличенного радиуса действия	●
WJ	Выносная антенна	
WN	Выносная антенна с высоким коэффициентом усиления	
SmartPower™		
1 ⁸⁾	Разъем для подключения модуля питания (искробезопасный модуль питания продается отдельно)	●
ДОПОЛНИТЕЛЬНЫЕ ОПЦИИ		
Гарантийный срок эксплуатации		
WR3	Гарантийный срок эксплуатации - 3 года	●
WR5	Гарантийный срок эксплуатации - 5 лет	●
Функциональные возможности PlantWeb		
A01 ⁹⁾	Расширенный пакет функциональных блоков управления Foundation fieldbus	●
Функции диагностики PlantWeb		
D01 ⁹⁾	Пакет средств диагностики Foundation fieldbus	●
DA2 ^{9), 10)}	Пакет расширенных средств диагностики HART	●
Монтажные кронштейны¹¹⁾		
B4	Кронштейн из нержавеющей стали, монтаж на трубе (наруж. диам. 60±5 мм) и на панели	●
Специальная конфигурация (программное обеспечение)		
C1 ¹²⁾	Специальная конфигурация (программное обеспечение) (ПО) по требованию заказчика (необходимо заполнить Лист конфигурационных данных)	●
Предельные уровни аварийных сигналов		
C4 ^{9), 12)}	Аварийная сигнализация и уровни насыщения по стандарту NAMUR, сигнализация высокого уровня	●
C5 ^{9), 12)}	Аварийная сигнализация и уровни насыщения по стандарту NAMUR, сигнализация низкого уровня	●
C6 ^{9), 12)}	Уровни аварийного сигнала и насыщения по требованию заказчика, аварийная сигнализация высокого уровня (необходимо указать опцию C1 и заполнить Лист конфигурационных данных)	●
C7 ^{9), 12)}	Уровни аварийного сигнала и насыщения по требованию заказчика, аварийная сигнализация низкого уровня (необходимо указать опцию C1 и заполнить Лист конфигурационных данных)	●
C8 ^{9), 12)}	Аварийная сигнализация низкого уровня (Стандартные аварийные сигналы и уровни насыщения для датчика Rosemount)	●
Специальная конфигурация (аппаратное обеспечение)		
D1 ^{9), 12), 13)}	Специальная конфигурация (аппаратное обеспечение) (калибровка нуля, шкалы, системы аварийных сигналов, защиты доступа к данным)	●
Винт заземления		
D4 ¹⁴⁾	Наружный винт заземления	●
Заглушка кабельного ввода		
DO ¹⁵⁾	Заглушка кабельного ввода, нержавеющая сталь 316	●
Сертификации датчика¹⁶⁾		
IM	Сертификация искробезопасности в соответствии с TP TC 012/2011	●
EM	Сертификация взрывобезопасности в соответствии с TP TC 012/2011	●
KM	Сертификация в соответствии с TP TC 012/2011 (взрывобезопасность, искробезопасность)	●
IN	Сертификация искробезопасности FISCO в соответствии с TP TC 012/2011 (только для выходного сигнала Foundation Fieldbus).	
Заполняющая жидкость		
L1 ¹⁸⁾	Инертная заполняющая жидкость	●
Индикатор(19)		
M5	ЖК-индикатор PlantWeb	●
M7 ^{9), 20), 21)}	Выносной ЖК-индикатор и интерфейсного блока, корпус PlantWeb, без кабеля, кронштейн из нержавеющей стали	●
M8 ^{9), 11)}	Выносной ЖК-индикатор и интерфейсного блока, корпус PlantWeb, кабель длиной 15 м, кронштейн из нержавеющей стали	●
M9 ^{9), 11)}	Выносной ЖК-индикатор и интерфейсного блока, корпус PlantWeb, кабель длиной 31 м, кронштейн из нержавеющей стали	●
Специальные процедуры		
P1	Гидростатические испытания с сертификацией	
Специальная очистка		
P2 ¹¹⁾	Очистка датчика для специального применения	
P3 ¹¹⁾	Очистка до остаточного содержания хлора/фтора менее чем 1 PPM	

Продолжение таблицы 17

Расширенный диапазон температур окружающей среды		Стандарт
A1038 ¹¹⁾	Низкотемпературное исполнение с температурой окружающей среды от -55°C	
A1053 ¹⁴⁾	Холодный старт при температуре окружающей среды от -55°C	
BR5 ¹⁴⁾	Низкотемпературное исполнение с температурой окружающей среды от -50°C	
BR6 ¹⁴⁾	Низкотемпературное исполнение с температурой окружающей среды от -60°C	
Сертификация калибровки		
Q4	Сертификат калибровки	●
QP	Лист калибровки и пломба для защиты от несанкционированного вскрытия упаковки	●
Сертификаты происхождения материалов		
Q8	Сертификация происхождения материалов согласно EN 10204 3.1	●
Q15	Сертификат соответствия материалов требованиям стандарта MR 0175 (NACE) для сред, содержащих сероводород	
Q25	Сертификат соответствия материалов требованиям стандарта MR 0103 (NACE) для сред, содержащих сероводород	
Q76	Сертификат подтверждения состава материала	
Сертификаты по безопасности		
QS ^{9), 12)}	Отчёт по анализу отказов, их последствий и диагностике (FMEDA)	●
QT ²⁰⁾	Сертификат функциональной безопасности МЭК 61508 с отчетом FMEDA	●
Защита от переходных процессов		
T1 ^{21), 22)}	Клеммный блок с защитой от наносекундных импульсных помех	●
Сертификация питьевой воды		
DW ²⁵⁾	Сертификация питьевой воды NSF	●
Сертификат обработки поверхности		
Q16	Сертификат обработки поверхности для санитарных выносных мембран	●
Отчеты инструмента Toolkit о полной производительности системы		
QZ	Отчет о расчете параметров системы выносных мембран	●
Электрический разъем кабельного ввода		
GE ²⁶⁾	4-контактный штыревой разъем M12 (eurofast®)	●
GM ²⁶⁾	4-контактный штыревой разъем, размер А Мини (minifast®)	●
Настройка версии протокола HART		
HR7	HART-протокол версии 7	
Пример условного обозначения при заказе: 3051S1TG 2A 2 E11 A 1A DA2 B4 M5		

¹⁾ Материалы конструкции соответствуют металлургическим требованиям стандарта NACE MR0175/ISO 15156 для кислых сред нефтеперерабатывающей промышленности. Для некоторых материалов установлены ограничения по условиям эксплуатации. Дополнительные сведения можно найти в последних изданиях стандартов. Выбранные материалы также соответствуют рекомендациям NACE MR0103 для использования при очистке нефти от серы. Для получения с сертификатом NACE необходимо заказывать с кодом Q15 или Q25.

²⁾ Компоненты сборки указываются отдельно вместе с номером всей модели.

³⁾ Необходима консультация по подбору оборудования.

⁴⁾ Требуется корпус PlantWeb.

⁵⁾ Применяется только для исполнения с кодом выходного сигнала X.

⁶⁾ Применяется только с кодом выходного сигнала А. Сертификат: искробезопасность ATEX (код функциональной опции I1). Необходима консультация по подбору оборудования.

⁷⁾ Модуль питания с длительным временем работы должен поставляться отдельно, номер для заказа 00753-9220-0001.

⁸⁾ Не применяется с кодом выходного сигнала X.

⁹⁾ Требуется корпус PlantWeb и код выходного сигнала А. Специальная конфигурация (аппаратное обеспечение) принимаются за стандартные.

¹⁰⁾ Не применяется с технологическими соединениями, код А11.

¹¹⁾ Не применяется с кодом выходного сигнала F.

¹²⁾ Не применяется для типов корпуса 00, 01, 2E, 2F, 2M, 5A или 7J.

¹³⁾ Данный узел входит в поставку с вариантами сертификации EM, KM.

¹⁴⁾ Датчик поставляется с трубной заглушкой из нержавеющей стали 316 (не установлена) вместо стандартной трубной заглушки из углеродистой стали.

¹⁵⁾ Действительно только при условии, что SuperModule и корпус имеют одинаковую сертификацию.

¹⁶⁾ В стандартном исполнении используется кремнийорганическая жидкость.

¹⁷⁾ Не применяется для датчиков с кодом типа корпуса 7J.

¹⁸⁾ Не применяется с кодом выходного сигнала F, кодами опций DA2 и QT.

¹⁹⁾ Параметры кабеля указаны в справочном руководстве для датчика модели 3051S (номер документа 00809-0100-4801). Необходима консультация по подбору оборудования.

²⁰⁾ Не применяется с кодом выходного сигнала F или X. Не применяется с типом корпуса с кодом 7J.

²¹⁾ Не применяется для корпусов с кодами 00, 5A, 5J и 7J.

²²⁾ Опция T1 не требуется при наличии сертификации искробезопасности FISCO, включена в опцию IN.

²³⁾ Требуется мембрана из нерж. стали 316L и соединение, код E11 или G11.

²⁴⁾ Не применяется для корпусов с кодами 00, 5A, 5J и 7J. Применяется только для искробезопасных вариантов исполнения.

²⁵⁾ Материал смачиваемых частей соответствует материалу разделительной мембраны.

В графе "Стандарт" знаком "●" отмечены популярные исполнения с минимальным сроком поставки.

**Преобразователь 3051SHP копланарного исполнения
для измерения перепада давления при высоком статическом давлении**

Таблица 18

Модель	Тип преобразователя		Стандарт
3051SHP	Измерительный преобразователь разности давлений при высоком статическом давлении		
Вариант исполнения			
1	Ultra: 15-летний гарантийный срок эксплуатации		●
2	Classic		●
Тип соединения			
C	Coplanar		●
Измеряемый параметр			
D	Разность давлений		●
7	Разность давлений и температура		●
Диапазон измерения давления, кПа			
6	от -62 до 62		●
7	от -174 до 174		●
8	от -1034 до 1034		●
Диапазон статического давления			
A	Нет		●
Максимальное статическое давление в трубопроводе			
3	103,4 МПа		●
Температурный вход			
N	Нет		●
R	Вход термопреобразователя сопротивления TC (тип Pt 100, от -200 до 850°C)		
Материал разделительной мембраны ^{1), 2)}			
3	Сплав C-276		●
Тип технологического соединения			
B12 ^{3), 4)}	Сборка с двумя разделительными мембранами 1199		●
H11	Конусное и с резьбой, совместимое с автоклавным типа F-250-C		
Выходной сигнал преобразователя			
A	4-20 мА и цифровой на основе протокола HART		●
F ⁵⁾	Протокол Foundation fieldbus		●
X ⁶⁾	Беспроводная связь (требуется беспроводное исполнение и корпус PlantWeb™)		●
Тип корпуса		Материал	Типоразмер входного отверстия кабельного ввода
1A	Корпус PlantWeb	Алюминий	1/2-14 NPT
1B	Корпус PlantWeb	Алюминий	M20x1,5
1J	Корпус PlantWeb	Нержавеющая сталь	1/2-14 NPT
1K	Корпус PlantWeb	Нержавеющая сталь	M20x1,5
2A	Корпус соединительной коробки	Алюминий	1/2-14 NPT
2B	Корпус соединительной коробки	Алюминий	M20x1,5
2E	Корпус соединительной коробки с выходом на выносной индикатор и интерфейсный блок	Алюминий	1/2-14 NPT
2F	Корпус соединительной коробки с выходом на выносной индикатор и интерфейсный блок	Алюминий	M20x1,5
2J	Корпус соединительной коробки	Нержавеющая сталь	1/2-14 NPT
2M	Корпус соединительной коробки с выходом на выносной индикатор и интерфейсный блок	Нержавеющая сталь	1/2-14 NPT
5A ⁸⁾	Корпус Wireless PlantWeb	Алюминий	1/2-14 NPT
5J ⁸⁾	Корпус Wireless PlantWeb	Нержавеющая сталь	1/2-14 NPT
7J ⁸⁾	Быстросъемное соединение (типоразмер A Mini, 4-контактный штыревой разъем)	Нержавеющая сталь	Не применимо

Продолжение таблицы 18

Для датчиков с беспроводной связью (требуется вариант с кодом опции X и корпус Wireless PlantWeb)		Стандарт
Частота обновления		
WA3	Настраиваемая пользователем частота обновления, 2,4 ГГц DSSS, IEC 62591 (протокол беспроводной связи WirelessHART™)	●
Всенаправленная антенна беспроводной связи		
WK	Внешняя антенна	●
WM	Внешняя антенна увеличенного радиуса действия	●
WJ	Выносная антенна	
WN	Выносная антенна с высоким коэффициентом усиления	
SmartPower™		
1 ⁷⁾	Разъем для подключения модуля питания (искробезопасный модуль питания продается отдельно)	●
ДОПОЛНИТЕЛЬНЫЕ ОПЦИИ		
Гарантийный срок эксплуатации		
WR3	Гарантийный срок эксплуатации - 3 года	●
WR5	Гарантийный срок эксплуатации - 5 лет	●
Функциональные возможности PlantWeb		
A01 ⁸⁾	Расширенный пакет функциональных блоков управления Foundation fieldbus	●
Функции диагностики PlantWeb		
D01 ⁸⁾	Пакет средств диагностики Foundation fieldbus	●
DA2 ^{9), 10)}	Пакет расширенных средств диагностики HART	●
Кабель термопреобразователя сопротивления (сам ТС заказывается отдельно)		
C12	Вход ТС с экранированным кабелем длиной 3,66 м	●
C13	Вход ТС с экранированным кабелем длиной 7,32 м	●
C14	Вход ТС с экранированным кабелем длиной 22,86 м	●
C22	Вход ТС с армированным экранированным кабелем длиной 3,66 м	●
C23	Вход ТС с армированным экранированным кабелем длиной 7,32 м	●
C24	Вход ТС с армированным экранированным кабелем длиной 22,86 м	●
Монтажный кронштейн		
B4	Кронштейн для фланца Coplanar, из нержавеющей стали, монтаж на трубе (наруж. диам. 60±5 мм) и на панели	●
Специальная конфигурация (программное обеспечение)		
C1 ¹¹⁾	Специальная конфигурация программного обеспечения по требованию заказчика (необходимо заполнить Лист конфигурационных данных)	●
Предельные уровни аварийных сигналов^{10), 12)}		
C4	Аварийная сигнализация и уровни насыщения по стандарту NAMUR, сигнализация высокого уровня	●
C5	Аварийная сигнализация и уровни насыщения по стандарту NAMUR, сигнализация низкого уровня	●
C6	Уровни аварийного сигнала и насыщения по требованию заказчика, аварийная сигнализация высокого уровня (необходимо указать опцию C1 и заполнить Лист конфигурационных данных)	●
C7	Уровни аварийного сигнала и насыщения по требованию заказчика, аварийная сигнализация низкого уровня (необходимо указать опцию C1 и заполнить Лист конфигурационных данных)	●
C8	Аварийная сигнализация низкого уровня (стандартные аварийные сигналы и уровни насыщения для датчика Rosemount)	●
Специальная конфигурация (аппаратное обеспечение)		
D1 ^{10), 12), 13)}	Специальная конфигурация аппаратного обеспечения (калибровка нуля, шкалы, системы аварийных сигналов, защиты доступа к данным)	●
Винт заземления		
D4 ¹²⁾	Внешний винт заземления в сборе	●
Заглушка кабельного ввода		
DO ¹⁴⁾	Заглушка кабельного ввода, нержавеющая сталь 316	●
Сертификации датчика¹⁵⁾		
IM	Сертификация искробезопасности в соответствии с TP TC 012/2011	●
EM	Сертификация взрывобезопасности в соответствии с TP TC 012/2011	●
KM	Сертификация в соответствии с TP TC 012/2011 (взрывобезопасность, искробезопасность)	●

Продолжение таблицы 18

Тип индикатора		Стандарт
M5 ¹⁸⁾	ЖК-индикатор PlantWeb	●
M7 ^{10), 17), 18), 19)}	Выносной ЖК-индикатор и интерфейсный блок, корпус PlantWeb, без кабеля, кронштейн из нержавеющей стали	●
M8 ^{10), 17), 18)}	Выносной ЖК-индикатор и интерфейсный блок, корпус PlantWeb, кабель длиной 15 м, кронштейн из нержавеющей стали	●
M9 ^{10), 17), 18)}	Выносной ЖК-индикатор и интерфейсный блок, корпус PlantWeb, кабель длиной 31 м, кронштейн из нержавеющей стали	●
Испытание давлением		
P1	Гидростатические испытания	
Сертификация калибровки		
Q4	Сертификат калибровки	●
Сертификаты происхождения материалов		
Q8	Сертификация происхождения материалов согласно EN 10204 3.1B	●
Q15	Сертификат соответствия материалов требованиям стандарта MR 0175 (NACE) для сред, содержащих сероводород	
Q25	Сертификат соответствия материалов требованиям стандарта MR 0103 (NACE) для сред, содержащих сероводород	
Q76	Сертификат подтверждения состава материала	
Сертификаты по безопасности		
QS ^{10), 13)}	Отчёт по анализу отказов, их последствий и диагностике (FMEDA)	●
QT ²⁰⁾	Сертификат функциональной безопасности МЭК 61508 с отчетом FMEDA	●
Защита от помех переходных процессов		
T1 ^{12), 21)}	Клеммный блок с защитой от помех	●
Отчеты инструмента Toolkit об эксплуатационных характеристиках системы		
QZ	Отчет о расчете параметров выносной разделительной мембраны	●
Сертификат NACE		
Q15 ²⁾	Сертификат соответствия требованиям NACE MR0175/ISO 15156 для материалов, контактирующих с рабочей средой	●
Q25 ²⁾	Сертификат соответствия требованиям NACE MR0103 для материалов, контактирующих с рабочей средой	●
Пример условного обозначения при заказе: 3051SHP 1CD6A3N3 H1 1A1A DA2 B4 M5		

- ¹⁾ Материалы конструкции соответствуют рекомендациям стандарта MR 0175/ISO 15156 Ассоциации специалистов по борьбе с коррозией (NACE) для предприятий по добыче нефти с высоким содержанием серы. Для некоторых материалов установлены экологические ограничения. Дополнительные сведения можно найти в последних изданиях стандартов. Выбранные материалы также отвечают требованиям NACE MR0103 в отношении материалов, используемых в системах переработки нефти с высоким содержанием серы. Для получения сертификата NACE необходимо производить заказ с указанием кода Q15 или Q25.
- ²⁾ Тип разделительной мембраны является определяющим для подбора материалов при изготовлении деталей, контактирующих с рабочей средой.
- ³⁾ По поводу наличия вариантов исполнения с выносными мембранами высокого давления 1199 – обращайтесь на завод-изготовитель.
- ⁴⁾ Компоненты сборки указываются отдельно и требуют полного номера модели.
- ⁵⁾ Требуется корпус PlantWeb.
- ⁶⁾ Применяются только коды сертификатов искробезопасности.
- ⁷⁾ Модуль питания с дополнительным сроком службы поставляется отдельно, модель для заказа 701PBKКF, № 00753-9220-0001.
- ⁸⁾ Применяется только для исполнения с кодом выходного сигнала F.
- ⁹⁾ Применяется только для исполнения с кодом выходного сигнала A.
- ¹⁰⁾ Требуется корпус PlantWeb и код выходного сигнала A. Стандартный комплект включает в себя аппаратные средства настройки.
- ¹¹⁾ Не применяется с кодом выходного сигнала F.
- ¹²⁾ Данный узел включается в поставку с вариантами EM и KM. Он также включает защиту от переходных процессов T1.
- ¹³⁾ Не применяется для типов корпуса 00, 01, 2E, 2F, 2M, 5A, 5J или 7J.
- ¹⁴⁾ Преобразователь поставляется с заглушкой кабельного ввода из нержавеющей стали 316 (не установлена) вместо стандартной заглушки из углеродистой стали.
- ¹⁵⁾ Действительно только при условии, что платформа SuperModule и корпус имеют одинаковый тип сертификации.
- ¹⁶⁾ Не применяется с входными отверстиями кабельного ввода с резьбой M20.
- ¹⁷⁾ Не применяется с кодом выходного сигнала F, кодами вариантов исполнения DA2 и QT.
- ¹⁸⁾ Не применяется для датчиков с кодом типа корпуса 7J.
- ¹⁹⁾ Требования к кабелям приводятся в справочном руководстве 3051S (док. № 00809-0107-4801). За дополнительной информацией обращайтесь в представительство компании Emerson.
- ²⁰⁾ Не применяется с кодом выходного сигнала F или X. Не применяется с типом корпуса под кодом 7J.
- ²¹⁾ Не применяется для корпусов с кодами 00, 5A, 5J или 7J.

Электронные выносные сенсоры (ERS) 3051S

Для оформления заказа необходимо:

1. Выбрать две модели сенсоров ERS. Можно выбрать сочетание моделей 3051SAM и 3051SAL для измерения уровня.
2. Выбрать, какая модель будет первичным элементом ERS (для сигнала 4-20 мА и ЖК-индикации (дополнительная комплектация)), а какая вторичным. Для этого необходимо посмотреть кодировку типа конфигурации в обозначении каждой модели.
3. Указать полностью номера обеих моделей в сроке заказа.

Информация для заказа масштабируемого датчика 3051SAM с расширенными возможностями измерений для использования вместе с электронными выносными сенсорами.

В графе "Стандарт" отмечены ● популярные исполнения с минимальным сроком поставки.

Таблица 19

Модель	Тип преобразователя				Стандарт
3051SAM	Электронный выносной сенсор				
Вариант исполнения погрешности					
1	Ultra: перенастройка диапазона 200:1; 15-летняя стабильность, гарантия 15 лет				●
2	Classic: перенастройка диапазона 150:1; 15 лет стабильной работы				●
Тип конфигурации					
P	Электронный выносной сенсор - первичный				●
S	Электронный выносной сенсор - вторичный				●
Тип модуля для измерения давления			Тип сенсора для измерения давления		●
G	Corplanar		Избыточное		●
T	Штуцерный монтаж		Избыточное		●
E	Штуцерный монтаж		Абсолютное		●
A	Corplanar		Абсолютное		●
Модель		Тип датчика			
Диапазон измерения давления¹⁾					
	Corplanar, избыточное	Прямой монтаж, избыточное	Прямой монтаж, абсолютное	Corplanar, абсолютное	
1A	-	(-101 до 206) кПа	(0 до 206) кПа	(0 до 206) кПа	●
2A	(-62 до 62) кПа	(-101 до 1034) кПа	(0 до 1034) кПа	(0 до 1034) кПа	●
3A	(-97,85 до 248) кПа	(-101 до 5515) кПа	(0 до 5515) кПа	(0 до 5515) кПа	●
4A	(-97,85 до 2068) кПа	(-101 до 27579) кПа	(0 до 27579) кПа	(0 до 27579) кПа	●
5A	(-97,85 до 13789) кПа	(-101 до 68947) кПа	(0 до 68947) кПа	-	●
Материал разделительной мембраны					
2 ²⁾	Нержавеющая сталь 316L				●
3 ²⁾	Сплав С-276				●
4 ^{2),3)}	Сплав 400				
5 ^{3),4)}	Тантал				
6 ^{2),3)}	Сплав 400 с золотым покрытием (включает уплотнительные кольца из PTFE с графитовым наполнителем)				
7 ^{2),3)}	Нерж. сталь 316L с золотым покрытием				
Тип соединения					
	Corplanar			Штуцерный монтаж	
A11 ⁵⁾	Монтаж со встроенным клапанным блоком 305			Монтаж со встроенным клапанным блоком 306	●
A12 ⁵⁾	Сборка с клапанным блоком 304 или клапанный блок AMF и стандартным фланцем из нерж. стали			-	●
B11 ^{5),6)}	Сборка с одной выносной мембраной 1199 с фланцем из нержавеющей стали			Сборка с одной выносной мембраной датчика 1199	●
E11	Фланец Corplanar (углеродистая сталь), 1/4-18 NPT, с дренажными клапанами из нержавеющей стали 316			1/2-14 внутренняя резьба NPT	●
E12	Фланец Corplanar (нержавеющая сталь), 1/4-18 NPT, с дренажными клапанами из нержавеющей стали 316			-	●
E13 ²⁾	Фланец Corplanar (сплав С-276), 1/4-18 NPT, с дренажными клапанами из С-276			-	●
E14	Фланец Corplanar (Сплав 400), 1/4-18 NPT, с дренажными клапанами из 400/К-500			-	●
E15 ²⁾	Фланец Corplanar (нержавеющая сталь), 1/4-18 NPT, с дренажными клапанами из С-276			-	●
E16 ²⁾	Фланец Corplanar (углеродистая сталь), 1/4-18 NPT, с дренажными клапанами из С-276			-	●

Продолжение таблицы 19

Тип соединения. Продолжение				
	Corplanar	Штуцерный монтаж	Стандарт	
F12	Традиционный фланец (нержавеющая сталь), 1/4-18 NPT, с дренажными клапанами из нержавеющей стали 316	-	●	
F13 ²⁾	Традиционный фланец (сплав С-276), 1/4-18 NPT, с дренажными клапанами из С-276	-	●	
F14	Традиционный фланец (Сплав 400), 1/4-18 NPT, с дренажными клапанами из 400/К-500	-	●	
F15 ²⁾	Традиционный фланец (нержавеющая сталь), 1/4-18 NPT, с дренажными клапанами из С-276	-	●	
F52	Традиционный фланец, соответствующий стандарту DIN (нержавеющая сталь), 1/4-18 NPT, с дренажными клапанами из нержавеющей стали 316, 7" болтов	-	●	
G11	Фланец уровня с верт. устан. (нержавеющая сталь), 2" ANSI, 150, с дренажными клапанами из нержавеющей стали 316	G 1/2 A DIN 16288, внешняя резьба (только на диапазоны 1-4)	●	
G12	Фланец уровня с верт. устан. (SST), 2" ANSI, 300, с дренажными клапанами из нержавеющей стали 316	-	●	
G21	Фланец уровня с верт. устан. (нержавеющая сталь), 3" ANSI, 150, с дренажными клапанами из нержавеющей стали 316	-	●	
G22	Фланец уровня с верт. устан. (нержавеющая сталь), 3" ANSI, 300, с дренажными клапанами из нержавеющей стали 316	-	●	
G31	Фланец уровня с верт. устан. (нержавеющая сталь), DIN-DN 50 PN 40, с дренажными клапанами из нержавеющей стали 316	-	●	
G41	Фланец уровня с верт. устан. (нержавеющая сталь), DIN-DN 80 PN 40, с дренажными клапанами из нержавеющей стали 316	-	●	
F11	Традиционный фланец (углеродистая сталь), 1/4-18 NPT, с дренажными клапанами из нержавеющей стали 316	Не резьбовой фланец для монтажа КИП (I-фланец)	●	
F32	Традиционный фланец с дренажным клапаном снизу (нержавеющая сталь), 1/4-18 NPT, с дренажными клапанами из нержавеющей стали 316	-		
F62	Традиционный фланец, соответствующий стандарту DIN (нержавеющая сталь 316), 1/4-18 NPT, с дренажными клапанами из нержавеющей стали 316, болты M10	-		
F72	Традиционный фланец, соответствующий стандарту DIN (нержавеющая сталь 316), 1/4-18 NPT, с дренажными клапанами из нержавеющей стали 316, болты M12	-		
Выходной сигнал				
A	4-20 мА и цифровой сигнал (протокол HART)		●	
Тип корпуса	Материал	Типоразмер входного отверстия кабельного ввода	Стандарт	
Корпуса для первичных электронных сенсоров - тип кода конфигурации P				
1A	Корпус PlantWeb	Алюминий	1/2-14 NPT	●
1B	Корпус PlantWeb	Алюминий	M20x1,5 (CM20)	●
1J	Корпус PlantWeb	Нержавеющая сталь	1/2-14 NPT	●
1K	Корпус PlantWeb	Нержавеющая сталь	M20x1,5 (CM20)	●
2E	Соединительная коробка с выходом для выносного ЖК индикатора	Алюминий	1/2-14 NPT	●
2F	Корпус соединительной коробки с выходом для выносного ЖК индикатора	Алюминий	M20x1,5 (CM20)	●
2M	Корпус соединительной коробки с выходом для выносного ЖК индикатора	Нержавеющая сталь	1/2-14 NPT	●
Корпуса для вторичных электронных сенсоров - тип кода конфигурации S				
2A	Соединительная коробка	Алюминий	1/2-14 NPT	●
2B	Соединительная коробка	Алюминий	M20x1,5 (CM20)	●
2J	Соединительная коробка	Нержавеющая сталь	1/2-14 NPT	●

Продолжение таблицы 19

ДОПОЛНИТЕЛЬНЫЕ ОПЦИИ (указать вместе с выбранным номером модели)		Стандарт
Гарантийный срок эксплуатации		
WR3	Гарантийный срок эксплуатации - 3 года	●
WR5	Гарантийный срок эксплуатации - 5 лет	●
Соединительный кабель для электронных выносных сенсоров		
R05	Кабель ERS (серый) 7,62 м	
R05	Кабель ERS (серый) 15,2 м	●
R10	Кабель ERS (серый) 30,5 м	●
R15	Кабель ERS (серый) 45,72 м	●
R20	Кабель ERS (серый) 60,96 м	
R22	Кабель ERS (серый) 68,58 м	
R30	Кабель ERS (серый) 91,44 м (не применим с кодом IM, KM)	
R40	Кабель ERS (серый) 121,92 м (не применим с кодом IM, KM)	
R50	Кабель ERS (серый) 152,4 м (не применим с кодом IM, KM)	
H02	Кабель ERS (синий) 7,62 м	
H05	Кабель ERS (синий) 15,2 м	
H10	Кабель ERS (синий) 30,5 м	
H15	Кабель ERS (синий) 45,72 м	
H20	Кабель ERS (синий) 60,96 м	
H22	Кабель ERS (синий) 68,58 м	
J02	Армированный кабель ERS 7,62 м	
J05	Армированный кабель ERS 15,2 м	
J07	Армированный кабель ERS 22,8 м	
J10	Армированный кабель ERS 30,5 м	
J12	Армированный кабель ERS 38,1 м	
Монтажные кронштейны		
V1 ³⁾	Кронштейн для традиционного фланца, углерод. сталь, монтаж на трубе (наруж. диам. 60±5 мм)	●
V2 ³⁾	Кронштейн для традиционного фланца, углерод. сталь, монтаж на панели	●
V3 ³⁾	Плоский кронштейн для традиционного фланца, углерод. сталь, монтаж на на трубе (наруж. д. 60±5 мм)	●
V4	Кронштейн, из нержавеющей стали, монтаж на на трубе (наруж. диам. 60±5 мм) и на панели	●
V7 ³⁾	Кронштейн для традиционного фланца, V1 с болтами из нержавеющей стали	●
V8 ³⁾	Кронштейн для традиционного фланца, V2 с болтами из нержавеющей стали	●
V9 ³⁾	Кронштейн для традиционного фланца, V3 с болтами из нержавеющей стали	●
VA ³⁾	Кронштейн для традиционного фланца, V1, все детали из нержавеющей стали	●
VC ³⁾	Кронштейн для традиционного фланца, V3, все детали из нержавеющей стали	●
Специальная конфигурация (программное обеспечение)		
C1 ⁷⁾	Программная конфигурация по выбору заказчика (Лист конфигурационных данных должен быть заполнен)	●
C3	Калибровка избыточного давления, только для модели 3051SAM_A4	●
C4 ⁷⁾	Уровни аварийного сигнала и насыщения NAMUR, аварийная сигнализация высокого уровня	●
C5 ⁷⁾	Уровни аварийного сигнала и насыщения NAMUR, аварийная сигнализация низкого уровня	●
C6 ⁷⁾	Уровни аварийного сигнала и насыщения по требованию заказчика, аварийная сигнали-зация высокого уровня (необходимо указать опцию C1 и заполнить Лист конфигурационных данных)	●
C7 ⁷⁾	Уровни аварийного сигнала и насыщения по требованию заказчика, аварийная сигнали-зация низкого уровня (необходимо указать опцию C1 и заполнить Лист конфигурационных данных)	●
C8 ⁷⁾	Аварийная сигнализация низкого уровня (Стандартные аварийные сигналы и уровни насыщения для датчика Rosemount)	●
Специальная конфигурация		
D2 ⁸⁾	Фланцевые адаптеры 1/2-14 NPT	●
D4 ⁹⁾	Наружный винт заземления в сборе	●
D5 ⁸⁾	Без дренажных клапанов датчика (установлены заглушки)	●
D7 ⁸⁾	Фланец Coplanar без дренажных/вентиляционных клапанов	
D9 ⁸⁾	Фланцевые переходники RC 1/2	
DO	Заглушка из нерж. стали для отверстия кабельного ввода	

Продолжение таблицы 19

Сертификация датчика		Стандарт
IM	Сертификация искробезопасности в соответствии с TP TC 012/2011	●
EM	Сертификация взрывобезопасности в соответствии с TP TC 012/2011	●
KM	Сертификация в соответствии с TP TC 012/2011 (взрывобезопасность, искробезопасность)	●
Сертификация калибровки		
Q4	Сертификат калибровки	●
QP	Сертификат калибровки и пломба для защиты от несанкционированного вскрытия упаковки	●
Сертификация прослеживаемости материалов		
Q8	Сертификация прослеживаемости материалов по EN 10204 3.1.IB	●
Сертификация функциональной безопасности		
QS	Отчёт по анализу отказов, их последствий и диагностике (FMEDA)	●
QT	Сертификат функциональной безопасности МЭК 61508 с отчетом FMEDA	●
Сертификация чистоты обработки поверхности		
Q16 ¹²⁾	Сертификат обработки поверхности для внешних уплотнений санитарных систем	●
Отчеты Toolkit о работе системы		
QZ ¹⁰⁾	Отчет о расчете параметров системы выносных мембран	●
Клеммные колодки		
T1 ⁷⁾	Клеммная колодка с защитой от наносекундных импульсных помех	●
Заполняющая жидкость сенсора		
L1 ¹¹⁾	Инертная заполняющая жидкость	●
Материал уплотнения		
L2	Уплотнительное кольцо из PTFE с графитовым наполнением	●
Материал болтов		
L4 ⁸⁾	Болты из аустенитной нержавеющей стали 316	●
L5 ^{2),8)}	Болты ASTM A 193, B7M	●
L6 ⁸⁾	Болты из K-500	●
L7 ^{2),8)}	Болты ASTM A 453, D, Разряд 660	●
L8 ⁸⁾	Болты ASTM A 193, 2, B8M	●
Индикатор (только для первичных выносных сенсоров)		
M5 ⁷⁾	ЖК-индикатор PlantWeb	●
M7 ^{7),13)}	Выносной ЖК-индикатор и интерфейсного блока, корпус PlantWeb, без кабеля, кронштейн из нержавеющей стали	●
M8 ⁷⁾	Выносной ЖК-индикатор и интерфейсного блока, корпус PlantWeb, кабель длиной 15,2 м, кронштейн из нержавеющей стали	●
M9 ⁷⁾	Выносной ЖК-индикатор и интерфейсного блока, корпус PlantWeb, кабель длиной 30,5 м, кронштейн из нержавеющей стали	●
Специальные процедуры		
P1	Гидравлическое испытание, протокол	
P2 ⁸⁾	Очистка для специального применения	
P3 ⁸⁾	Очистка до остаточного содержания хлора и фтора менее чем 1 PPM	
Сертификация NACE		
Q15	Соответствие NACE MR0175/ISO 15156 для материалов деталей, контактирующих с рабочей средой	
Q25	Соответствие NACE MR 0103 для материалов деталей, контактирующих с рабочей средой	
Пример условного обозначения при заказе: 3051SAM 1 S T 2A E11 A 2A		

- ¹⁾ Диапазон измерения давления должен быть выбран исходя из суммы максимального статического давления и перепада давления.
- ²⁾ Материалы конструкции соответствуют рекомендациям документа MR 0175/ISO 15156 ассоциации специалистов по борьбе с коррозией NACE. Для некоторых материалов установлены экологические ограничения. Дополнительные сведения можно найти в последних изданиях стандартов. Выбранные материалы также отвечают требованиям норм NACE MR0103 к материалам, используемым в оборудовании для переработки нефти с высоким содержанием серы.
- ³⁾ Не применяется с кодами T или E сенсора/модуля давления.
- ⁴⁾ Мембрана из тантала применима только с кодом G датчика/модуля давления.
- ⁵⁾ Элементы сборки указываются отдельно вместе с номером всей модели.
- ⁶⁾ Необходима консультация по подбору оборудования.
- ⁷⁾ Не применяется с кодом типа конфигурации S.
- ⁸⁾ Не применяется для соединений с кодом технологического соединения A11.
- ⁹⁾ Опция включается для исполнений EM, KM.
- ¹⁰⁾ Отчет QZ позволяет оценить рабочие параметры всей системы электронных выносных сенсоров. Для каждой системы ERS генерируется отчет. Опция QZ указывается на первичном измерительном датчике (код типа конфигурации P).
- ¹¹⁾ В стандартном исполнении используется кремнийорганическая жидкость.
- ¹²⁾ Q16 доступен только тогда, когда мембрана имеет опции спец.обработки.
- ¹³⁾ Параметры кабеля указаны в справочном руководстве для датчика 3051S.

Строка заказа датчика 3051SAL состоит из трех частей. Сначала указывается кодировка модели датчика, затем указывается кодировка выносных мембран. В конце указывается кодировка модели с выделением всех требуемых опций.

3051SAL

Коды модели
сенсораКоды моделей
разделительных
мембран

Опции ERS

В графе "Стандарт" отмечены ● популярные исполнения с минимальным сроком поставки.

Таблица 20

Модель	Тип преобразователя				Стандарт	
3051SAL	Электронный выносной сенсор					
Вариант исполнения погрешности						
1	Ultra: перенастройка диапазона 200:1; 10-летняя стабильность, гарантия 15 лет				●	
2	Classic: перенастройка диапазона 150:1; 5 лет стабильной работы				●	
Тип конфигурации						
P	Электронный выносной сенсор - первичный				●	
S	Электронный выносной сенсор - вторичный				●	
Тип модуля для измерения давления			Тип сенсора для измерения давления			
G	Corplanar		Избыточное		●	
T	Прямой монтаж		Избыточное		●	
E	Прямой монтаж		Абсолютное		●	
A	Corplanar		Абсолютное			
Диапазон измерения давления⁵⁾						
	Corplanar, избыточное		Прямой монтаж, избыточное	Прямой монтаж, абсолютное	Corplanar, абсолютное	
1A	-		(-101 до 206) кПа	(0 до 206) кПа	(0 до 206) кПа	●
2A	(-62 до 62) кПа		(-101 до 1034) кПа	(0 до 1034) кПа	(0 до 1034) кПа	●
3A	(-97,85 до 248) кПа		(-101 до 5515) кПа	(0 до 5515) кПа	(0 до 5515) кПа	●
4A	(-97,85 до 2068) кПа		(-101 до 27579) кПа	(0 до 27579) кПа	(0 до 27579) кПа	●
5A	(-97,85 до 13789) кПа		(-101 до 68947) кПа	(0 до 68947) кПа	-	●
Выходной сигнал						
A	4-20 мА и цифровой сигнал (протокол HART)				●	
Тип корпуса		Материал		Типоразмер входного отверстия кабельного ввода		
Корпуса для первичных электронных выносных сенсоров - тип кода конфигурации P						
1A	Корпус PlantWeb		Алюминий	1/2-14 NPT		●
1B	Корпус PlantWeb		Алюминий	M20x1,5 (CM20)		●
1J	Корпус PlantWeb		Нержавеющая сталь	1/2-14 NPT		●
1K	Корпус PlantWeb		Нержавеющая сталь	M20x1,5 (CM20)		●
2E	Соединительная коробка с выходом для выносного ЖК индикатора		Алюминий	1/2-14 NPT		●
2F	Соединительная коробка с выходом для выносного ЖК индикатора		Алюминий	M20x1,5 (CM20)		●
2M	Соединительная коробка с выходом для выносного ЖК индикатора		Нержавеющая сталь	1/2-14 NPT		●
Корпуса для вторичных электронных сенсоров - тип кода конфигурации S						
2A	Соединительная коробка		Алюминий	1/2-14 NPT		●
2B	Соединительная коробка		Алюминий	M20x1,5 (CM20)		●
2J	Соединительная коробка		Нержавеющая сталь	1/2-14 NPT		●
Модель	Тип датчика					
Тип системы уплотнений						
1	Непосредственно устанавливаемые системы уплотнений				●	
Удлинение прямого монтажа (между датчиком и соединением с выносной разделительной мембраной)						
0	Без удлинения				●	
2	Удлинение 50 мм				●	
4	Удлинение 100 мм				●	
5	Тепловой оптимизатор				●	
6	Расширитель теплового диапазона, вторичная заполняющая жидкость Silicone 200					
7	Расширитель теплового диапазона, вторичная заполняющая жидкость Siltherm XLT					
Соединение датчика для опорного давления						
00	Не требуется (для штуцерной модели)				●	
20	Материал мембраны и фланца датчика нержавеющая сталь (для копланарного исполнения)				●	

Продолжение таблицы 20

Заполняющая жидкость	Удельная плотность при 25°C	Предельные значения температуры ¹⁾ , °C					
		Без удлинителя	Удлинитель 50 мм	Удлинитель 100 мм	Тепловой оптимизатор ¹¹⁾		
D	Silicone DC 200	0,934	от -45 до 205	от -45 до 205	от -45 до 205	от -45 до 205	●
F	Silicone DC 200 для вакуумного применения	0,934	от -45 до 205	от -45 до 205	от -45 до 205	от -45 до 205	●
			Для измерения в системах с разрежением см. кривые упругости пара в техническом описании на заполняющие жидкости				●
J	Tri-Therm 300	0,795	от -40 до 205	от -40 до 240	от -40 до 260	от -40 до 300	●
Q	Tri-Therm 300 для вакуумного применения	0,795	от -40 до 205	от -40 до 240	от -40 до 260	от -40 до 300	●
			Для измерения в системах с разрежением см. кривые упругости пара в техническом описании на заполняющие жидкости				●
L	Silicone DC 704	1,07	от 0 до 205	от 0 до 240	от 0 до 260	от 0 до 315	●
C	Silicone DC 704 для вакуумного применения	1,07	от 0 до 205	от 0 до 240	от 0 до 260	от 0 до 315	●
			Для измерения в системах с разрежением см. кривые упругости пара в техническом описании на заполняющие жидкости				●
R	Silicone DC 705	1,09	от 20 до 205	От 20 до 240	от 20 до 260	от 20 до 370	●
V	Silicone DC 705 для вакуумного применения	1,09	от 20 до 205	От 20 до 240	от 20 до 260	от 20 до 370	●
			Для измерения в системах с разрежением см. кривые упругости пара в техническом описании на заполняющие жидкости				●
A	Syltherm XLT	0,85	от -105 до 145	от -105 до 145	от -105 до 145	от -105 до 145	●
H	Инертная (галоидуглеродная жидкость)	1,85	от -45 до 160	от -45 до 160	от -45 до 160	от -45 до 160	●
G ^{3) 4)}	Водный раствор глицерина	1,13	от -15 до 95	от -15 до 95	от -15 до 95	от -15 до 95	●
N ³⁾	Neobee M-20	0,92	от -15 до 205	от -15 до 225	от -15 до 225	от -15 до 225	●
P ^{3) 4)}	Водный раствор пропилен гликоля	1,02	от -15 до 95	от -15 до 95	от -15 до 95	от -15 до 95	●
Y	UltraTherm 805	1,2	До 410°C, применяется только с расширителем теплового диапазона				
Z	UltraTherm 805 для вакуумного применения	1,2	Для измерения в системах с разрежением см. кривые упругости пара в техническом описании на заполняющие жидкости				

Далее строка заказа включает полный код модели разделительной мембраны, см. таблицы в конце раздела

Таблица 21

Тип мембраны	Технологические соединения
Фланцевая FF	2"/DN50, 3"/DN80, 3"/DN100
Фланцевая с удлинителем EF	3"/DN80, 3"/DN100
Внешняя фланцевая RF	1"/DN25, 1,5"/DN40
Резьбовая RT	1/4-18NPT, 1/2-14 NPT, 3/4-14 NPT, 1-11,5 NPT
Санитарное с Tri-Clamp SC	1,5", 2", 3"
Санитарная мембрана для тонкостенного резервуара SS	3"

Таблица 22

ДОПОЛНИТЕЛЬНЫЕ ОПЦИИ		Стандарт
Соединительный кабель для электронных сенсоров ⁵⁾		
R05	Кабель ERS (серый) 7,62 м	
R05	Кабель ERS (серый) 15,2 м	●
R10	Кабель ERS (серый) 30,5 м	●
R15	Кабель ERS (серый) 45,72 м	●
R20	Кабель ERS (серый) 60,96 м	
R22	Кабель ERS (серый) 68,58 м	
R30	Кабель ERS (серый) 91,44 м (не применим с кодом IM, KM)	
R40	Кабель ERS (серый) 121,92 м (не применим с кодом IM, KM)	
R50	Кабель ERS (серый) 152,4 м (не применим с кодом IM, KM)	
H02	Кабель ERS (синий) 7,62 м	
H05	Кабель ERS (синий) 15,2 м	
H10	Кабель ERS (синий) 30,5 м	
H15	Кабель ERS (синий) 45,72 м	
H20	Кабель ERS (синий) 60,96 м	
H22	Кабель ERS (синий) 68,58 м	
J02	Армированный кабель ERS 7,62 м	
J05	Армированный кабель ERS 15,2 м	
J07	Армированный кабель ERS 22,8 м	
J10	Армированный кабель ERS 30,5 м	
J12	Армированный кабель ERS 38,1 м	

Продолжение таблицы 22

Специальная конфигурация (программное обеспечение)		
C1 ⁶⁾	Программная конфигурация по выбору заказчика (заполнить Лист конфигурационных данных)	●
C3	Калибровка избыточного давления, только для модели 3051SAL_A4	●
C4 ⁶⁾	Уровни аварийного сигнала и насыщения NAMUR, аварийная сигнализация высокого уровня	●
C5 ⁶⁾	Уровни аварийного сигнала и насыщения NAMUR, аварийная сигнализация низкого уровня	●
C6 ⁶⁾	Уровни аварийного сигнала и насыщения по требованию заказчика, аварийная сигнализация высокого уровня (необходимо указать опцию C1 и заполнить Лист конфигурационных данных)	●
C7 ⁶⁾	Уровни аварийного сигнала и насыщения по требованию заказчика, аварийная сигнализация низкого уровня (необходимо указать опцию C1 и заполнить Лист конфигурационных данных)	●
C8 ⁶⁾	Аварийная сигнализация низкого уровня (рекомендуемые уровни аварийного сигнала и насыщения)	●
Гарантийный срок эксплуатации		
WR3	Гарантийный срок эксплуатации - 3 года	●
WR5	Гарантийный срок эксплуатации - 5 лет	●
Заземление		
D4 ¹²⁾	Наружный винт заземления	●
Сертификация взрывозащиты		
IM	Сертификация искробезопасности в соответствии с TP TC 012/2011	●
EM	Сертификация взрывобезопасности в соответствии с TP TC 012/2011	●
KM	Сертификация в соответствии с TP TC 012/2011 (взрывобезопасность, искробезопасность)	●
Заполняющая жидкость сенсора		
L1 ⁸⁾	Инертная заполняющая жидкость	●
Материал уплотнения		
L2	Уплотнительное кольцо из PTFE с графитовым наполнением	●
Материал болтов		
L4	Болты из аустенитной нержавеющей стали 316	●
L5	Болты ASTM A 193, B7M	●
L6	Болты из K-500	●
L7 ⁹⁾	Болты ASTM A 453, D, Разряд 660	●
L8	Болты ASTM A 193, 2, B8M	●
Индикатор (только для первичных датчиков удаленного монтажа)		
M5 ⁶⁾	ЖК-индикатор PlantWeb	●
M7 ⁶⁾	Выносной блок ЖКИ, корпус PlantWeb, без кабеля, кронштейн из нержавеющей стали	●
M8 ⁶⁾	Выносной блок ЖКИ, корпус PlantWeb, кабель длиной 15,2 м, кронштейн из нержавеющей стали	●
M9 ⁶⁾	Выносной блок ЖКИ, корпус PlantWeb, кабель длиной 30,5 м, кронштейн из нержавеющей стали	●
Специальные процедуры		
P1	Гидравлическое испытание, протокол	
P2	Очистка для специального применения	
P3	Очистка до остаточного содержания хлора и фтора менее чем 1 PPM	
Сертификация		
Q4	Сертификат калибровки	●
QP	Сертификат калибровки и пломба для защиты от несанкционированного вскрытия упаковки	●
Q8	Сертификация происхождения материалов согласно EN 10204 3.1	●
QZ ¹⁰⁾	Отчет о расчете производительности системы выносных мембран	●
QS	Отчёт по анализу отказов, их последствий и диагностике (FMEDA)	●
QT	Сертификат функциональной безопасности МЭК 61508 с отчетом FMEDA	●
Q15	Соответствие NACE MR0175/ISO 15156 для материалов деталей, контактирующих с рабочей средой	
Q25	Соответствие NACE MR 0103 для материалов деталей, контактирующих с рабочей средой	
Защита от переходных процессов		
T1 ⁶⁾	Клеммная колодка с защитой от наносекундных импульсных помех	●
Пример условного обозначения при заказе: 3051SAL 1 P G 4A 1A 1 0 20 D FF 7 1 DA 0 0 M5		

¹⁾ При давлении окружающей среды 1 бар и температуре окружающей среды 21°C.

²⁾ Максимальная температура технологического процесса обусловлена пределом теплового воздействия на электронику датчика и должна ограничиваться при повышении температуры окружающей среды.

³⁾ Заполняющая жидкость для пищевого применения.

⁴⁾ Не применяется для использования в системах с высоким разрежением.

⁵⁾ Диапазон измерения давления должен быть указан, исходя из максимального статического давления, а не перепада давления.

⁶⁾ Не применяется с кодом типа конфигурации S.

⁷⁾ Опция доступна только с удлинителем-термокомпенсатором.

⁸⁾ В стандартном исполнении используется кремнийорганическая жидкость.

⁹⁾ Материалы конструкции соответствуют рекомендациям документа MR 0175/ISO 15156 ассоциации специалистов по борьбе с коррозией NACE. Для некоторых материалов установлены экологические ограничения. Дополнительные сведения можно найти в последних изданиях стандартов. Выбранные материалы также отвечают требованиям норм NACE MR0103 к материалам, используемым в оборудовании для переработки нефти с высоким содержанием серы.

¹⁰⁾ Отчет QZ позволяет оценить рабочие параметры всей системы электронных выносных сенсоров. Для каждой системы ERS генерируется отчет. Опция QZ указывается на первичном измерительном датчике (код типа конфигурации P).

¹¹⁾ Дополнительная информация - в руководстве по эксплуатации "Преобразователи давления для измерения уровня по перепаду давления и системы с выносными разделительными мембранами 1199".

¹²⁾ Опция включается для исполнений EM, KM.

Преобразователь давления 3051SAL фланцевого исполнения (преобразователь уровня)

Датчик 3051SAL состоит из трех частей. Сначала указывается коды модели датчика. Затем указывается модель выносной мембраны. В конце указывается номер модели с выделением всех желаемых опций.

3051SAL

Коды модели преобразователя

Коды моделей разделительных мембран

Опции преобразователя

В графе "Стандарт" отмечены ● популярные исполнения с минимальным сроком поставки.

Таблица 23

Модель	Тип преобразователя					Стандарт	
3051SAL	Преобразователь давления измерительный						
Вариант исполнения погрешности							
1	Ultra: перенастройка диапазона 200:1; 10-летняя стабильность, гарантия 15 лет					●	
2	Classic: перенастройка диапазона 150:1; 15 лет стабильной работы					●	
Тип конфигурации							
C	Преобразователь уровня жидкости					●	
Тип модуля для измерения давления			Тип сенсора для измерения давления				
D	Coplanar		Разность давлений				●
G	Coplanar		Избыточное				●
T	Прямой монтаж		Избыточное				●
E	Прямой монтаж		Абсолютное				●
A	Coplanar		Абсолютное				
Диапазон измерения давления							
	Coplanar, разность давлений, кПа	Coplanar, избыточное, кПа	Прямой монтаж, избыточное, кПа	Прямой монтаж, абсолютное, кПа	Coplanar, абсолютное, кПа		
1A	-	-	(-101 до 206)	(0 до 206)	(0 до 206)	●	
2A	(-62 до 62)	(-62 до 62)	(-101 до 1034)	(0 до 1034)	(0 до 1034)	●	
3A	(-248 до 248)	(-97,85 до 248)	(-101 до 5515)	(0 до 5515)	(0 до 5515)	●	
4A	(-2068 до 2068)	(-97,85 до 2068)	(-101 до 27579)	(0 до 27579)	(0 до 27579)	●	
5A	(-13789 до 13789)	(-97,85 до 13789)	(-101 до 68947)	(0 до 68947)	-	●	
Выходной сигнал							
A	4-20 мА и цифровой сигнал (протокол HART)					●	
F ⁽¹⁰⁾	Протокол Foundation fieldbus					●	
X ⁽¹¹⁾	Беспроводная связь (требуется беспроводное исполнение и корпус Wireless Plantweb)					●	
Тип корпуса		Материал⁽¹⁷⁾		Типоразмер входного отверстия кабельного ввода			
1A	Корпус PlantWeb	Алюминий		1/2-14 NPT			
1B	Корпус PlantWeb	Алюминий		M20x1,5			
1J	Корпус PlantWeb	Нержавеющая сталь		1/2-14 NPT			
1K	Корпус PlantWeb	Нержавеющая сталь		M20x1,5			
2A	Корпус соединительной коробки	Алюминий		1/2-14 NPT			
2B	Корпус соединительной коробки	Алюминий		M20x1,5			
2E	Корпус соединительной коробки с выходом на внешний ЖК индикатор и интерфейсный блок	Алюминий		1/2-14 NPT			
2F	Корпус соединительной коробки с выходом на внешний ЖК индикатор и интерфейсный блок	Алюминий		M20x1,5			
2J	Корпус соединительной коробки	Нержавеющая сталь		1/2-14 NPT			
5A ⁽⁵⁾	Корпус Wireless PlantWeb	Алюминий		1/2-14 NPT			
5J ⁽⁵⁾	Корпус Wireless PlantWeb	Нержавеющая сталь		1/2-14 NPT			
7J ⁽¹²⁾	Быстроразъемное соединение (типоразмер A Mini, 4-контактный штыревой разъем)	Нержавеющая сталь					
Тип системы разделительной мембраны							
1	Прямой монтаж выносной мембраны					●	
3	Tuned-System, одна выносная мембрана прямого монтажа, вторая капиллярного соединения со стороны низкого давления					●	
5	Сбалансированная система, одинаковые мембраны на стороне высокого и низкого давления, капиллярное соединение					●	
Удлинение прямого монтажа							
0	Без удлинения или капиллярное соединение					●	
2	Удлинение 50 мм					●	
4	Удлинение 100 мм					●	
5	Тепловой оптимизатор (для штуцерной модели)					●	
6	Расширитель теплового диапазона, вторичная заполняющая жидкость Silicone 200						
7	Расширитель теплового диапазона, вторичная заполняющая жидкость Siltherm XLT						

Продолжение таблицы 23

Соединение со стороны низкого давления/ материал мембраны		Стандарт						
0	Не требуется (для штуцерной модели)	●						
1	Tuned-System, необходимо сконфигурировать отдельно строку заказа выносной разделительной мембраны 1199							
2	Материал мембраны и фланца датчика нерж. сталь	●						
B	Внутренний диаметр 0,711 мм	●						
C	Внутренний диаметр 1,092 мм	●						
D	Внутренний диаметр 1,905 мм	●						
E ¹³⁾	Внутренний диаметр 0,711 мм, с покрытием ПВХ	●						
F ¹³⁾	Внутренний диаметр 1,092 мм, с покрытием ПВХ	●						
G ¹³⁾	Внутренний диаметр 1,905 мм, с покрытием ПВХ	●						
H	Внутренний диаметр 0,711 мм, опорная трубка 100 мм	●						
J	Внутренний диаметр 1,092 мм, опорная трубка 100 мм	●						
K	Внутренний диаметр 1,905 мм, опорная трубка 100 мм	●						
M ¹³⁾	Внутренний диаметр 0,711 мм, с покрытием ПВХ, опорная трубка 100 мм с обжимным фитингом	●						
N ¹³⁾	Внутренний диаметр 1,092 мм, с покрытием ПВХ, опорная трубка 100 мм с обжимным фитингом	●						
P ¹³⁾	Внутренний диаметр 1,905 мм, с покрытием ПВХ, опорная трубка 100 мм с обжимным фитингом	●						
Длина капилляра								
0	Без капилляра	●						
A	0,3 м	●						
M	0,5 м	●						
N	1,0 м	●						
P	1,5 м	●						
R	2,0 м	●						
T	2,5 м	●						
U	3,0 м	●						
V	3,5 м	●						
W	4,0 м	●						
Y	5,0 м	●						
Z	6,0 м							
1	7,0 м							
2	8,0 м							
3	9,0 м							
4	10,0 м							
5	11,0 м							
6	12,0 м							
7	13,0 м							
8	14,0 м							
9	15,0 м							
Заполняющая жидкость	Удельная плотность при 25°C	Предельные значения температуры ¹⁾ , °C					Капилляр	
		Без удлинителя	Удлинитель 50 мм	Удлинитель 100 мм	Расш. темп. диапазона ¹¹⁾			
D	Silicone DC 200	0,934	от -45 до 205	от -45 до 205	от -45 до 205	не примен.	от -45 до 205	●
F	Silicone DC 200 для вакуумного применения	0,934	от -45 до 205	от -45 до 205	от -45 до 205	не примен.	от -45 до 205	●
J	Tri-Therm 300	0,795	от -40 до 205	от -40 до 240	от -40 до 260	не примен.	от -40 до 300	●
Q	Tri-Therm 300 для вакуумного применения	0,795	от -40 до 205	от -40 до 240	от -40 до 260	не примен.	от -40 до 300	●
L	Silicone DC 704	1,07	от 0 до 205	от 0 до 240	от 0 до 260	от 0 до 315	от 0 до 315	●
C	Silicone DC 704 для вакуумного применения	1,07	от 0 до 205	от 0 до 240	от 0 до 260	от 0 до 315	от 0 до 315	●
R	Silicone DC 705	1,09	от 20 до 205	От 20 до 240	от 20 до 260	от 20 до 370	от 20 до 370	●
V	Silicone DC 705 для вакуумного применения	1,09	от 20 до 205	От 20 до 240	от 20 до 260	от 20 до 370	от 20 до 370	●
A	Syltherm XLT	0,85	от -105 до 145	от -105 до 145	от -105 до 145	не примен.	от -105 до 145	●
H	Инертная (галоидуглеродная жидкость)	1,85	от -45 до 160	от -45 до 160	от -45 до 160	не примен.	от -45 до 160	●

Продолжение таблицы 23

Заполняющая жидкость	Удельная плотность при 25°C	Предельные значения температуры ¹⁾ , °C					Капилляр	Стандарт
		Без удлинителя	Удлинитель 50 мм	Удлинитель 100 мм	Тепловой оптимизатор ¹¹⁾	Тепловой оптимизатор ¹¹⁾		
G ^{3),4)}	Водный раствор глицерина	1,13	от -15 до 95	от -15 до 95	от -15 до 95	не примен.	от -15 до 95	●
N ³⁾	Neobee M-20	0,92	от -15 до 205	от -15 до 225	от -15 до 225	не примен.	от -15 до 225	●
P ^{3),4)}	Водный раствор пропилен гликоля	1,02	от -15 до 95	от -15 до 95	от -15 до 95		от -15 до 95	●
Y	UltraTherm 805	1,2	не применимо			до 410°C	не примен.	●
Z	UltraTherm 805 для вакуумного применения	1,2	Для измерения в системах с разрежением см. кривые упругости пара в техническом описании на заполняющие жидкости					●

Далее строка заказа включает полный код модели разделительной мембраны, см. таблицы в конце раздела

Для ПРЕОБРАЗОВАТЕЛЕЙ С БЕСПРОВОДНОЙ СВЯЗЬЮ (требуется вариант с кодом опции X и корпус Wireless PlantWeb)		Стандарт
Частота обновления		
WA	Настраиваемая пользователем частота обновления	●
Рабочая частота и протокол		
3	2,4 ГГц DSSS, IEC 62591 (протокол беспроводной связи WirelessHART™)	●
Всенаправленная антенна беспроводной связи		
WK	Внешняя антенна	●
WM	Внешняя антенна увеличенного радиуса действия	●
WN	Внешняя антенна с высоким коэффициентом усиления	●
SmartPower™		
1 ⁶⁾	Разъем для подключения модуля питания (искробезопасный модуль питания указывается отдельно)	●
ДОПОЛНИТЕЛЬНЫЕ ОПЦИИ		
Гарантийный срок эксплуатации		
WR3	Гарантийный срок эксплуатации - 3 года	●
WR5	Гарантийный срок эксплуатации - 5 лет	●
Функциональные возможности PlantWeb		
A01 ^{7),8)}	Расширенный пакет функциональных блоков управления Foundation fieldbus	●
Функции диагностики PlantWeb		
D01 ^{7),8)}	Пакет средств диагностики Foundation fieldbus	●
DA2 ⁹⁾	Пакет расширенных средств диагностики HART	●
Специальная конфигурация (программное обеспечение)		
C1 ¹⁴⁾	Специальная конфигурация (программное обеспечение) (ПО) по требованию заказчика (необходимо заполнить Лист конфигурационных данных)	●
C3	Калибровка избыточного давления, только для модели 3051SAL_ A4	●
C4 ^{7),14)}	Аварийная сигнализация и уровни насыщения по стандарту NAMUR, сигнализация высокого уровня	●
C5 ^{7),14)}	Аварийная сигнализация и уровни насыщения по стандарту NAMUR, сигнализация низкого уровня	●
C6 ^{7),14)}	Уровни аварийного сигнала и насыщения по требованию заказчика, аварийная сигнализация высокого уровня (необходимо указать опцию C1 и заполнить Лист конфигурационных данных)	●
C7 ^{7),14)}	Уровни аварийного сигнала и насыщения по требованию заказчика, аварийная сигнализация низкого уровня (необходимо указать опцию C1 и заполнить Лист конфигурационных данных)	●
C8 ^{7),14)}	Аварийная сигнализация низкого уровня (Стандартные аварийные сигналы и уровни насыщения для датчика Rosemount)	●
Специальная конфигурация		
DO ¹⁵⁾	Заглушка кабельного ввода, нержавеющая сталь 316	●
D1 ^{7),14),16)}	Специальная конфигурация (аппаратное обеспечение) (калибровка нуля, шкалы, системы аварийных сигналов, защиты доступа к данным)	●
D2	1/2-14 NPT фланцевый переходник	●
D4	Наружный винт заземления в сборе	●
D5	Снятые дренажные клапаны преобразователя (установлены заглушки)	●
D9	Фланцевые переходники RC 1/2 из нерж. стали	●
Сертификации преобразователя¹⁷⁾		
IM	Сертификация искробезопасности в соответствии с TP TC 012/2011	●
EM	Сертификация взрывобезопасности в соответствии с TP TC 012/2011	●
KM	Сертификация в соответствии с TP TC 012/2011 (взрывобезопасность, искробезопасность)	●
IN	Сертификация искробезопасности FISCO в соответствии с TP TC 012/2011 (только для выходного сигнала foundation Fieldbus)	●

Продолжение таблицы 23

Заполняющая жидкость сенсора		
L1 ²⁰⁾	Инертная заполняющая жидкость	●
Материал уплотнения		
L2	Уплотнительное кольцо из PTFE с графитовым наполнением	●
Материал болтов		
L4	Болты из аустенитной нержавеющей стали 316	●
L5 ²¹⁾	Болты ASTM A 193, Разряд В7М	●
L6	Болты из К-500	●
L7 ²¹⁾	Болты ASTM A 453, D, марка 660	●
L8	Болты ASTM A193, 2, марка В8М	●
Индикатор ²²⁾		
M5	ЖК-индикатор PlantWeb	●
M7 ⁷⁾	Выносной блок ЖКИ, корпус PlantWeb, без кабеля, кронштейн из нержавеющей стали	●
M8 ⁷⁾	Выносной блок ЖКИ, корпус PlantWeb, кабель длиной 15,2 м, кронштейн из нержавеющей стали	●
M9 ⁷⁾	Выносной блок ЖКИ, корпус PlantWeb, кабель длиной 30,5 м, кронштейн из нержавеющей стали	●
Специальные процедуры		
P1	Гидравлическое испытание, протокол	
P2	Очистка для специального применения	
P3	Очистка до остаточного содержания хлора/фтора менее чем 1 PPM	
Сертификация и отчеты		
Q4	Сертификат калибровки	●
QP	Сертификат калибровки и пломба для защиты от несанкционированного вскрытия упаковки	●
Q8	Сертификация происхождения материалов согласно EN 10204 3.1.B	●
QS ^{7),14)}	Отчёт по анализу отказов, их последствий и диагностике (FMEDA)	●
QT ²³⁾	Сертификат функциональной безопасности МЭК 61508 с отчетом FMEDA	●
QZ	Отчет с расчетом производительности системы выносных мембран	●
Защита от переходных процессов		
T1 ^{24),25)}	Клеммная колодка с защитой от наносекундных импульсных помех	●
Электрический разъем кабельного ввода		
GE ²⁶⁾	4-контактный штыревой разъем M12 (eurofast®)	●
GM ²⁶⁾	4-контактный штыревой разъем, размер А Мини (minifast®)	●
Сертификация NACE		
Q15	Соответствие NACE MR0175/ISO 15156 для материалов деталей, контактирующих с рабочей средой	
Q25	Соответствие NACE MR 0103 для материалов деталей, контактирующих с рабочей средой	
Пример условного обозначения при заказе: 3051SAL 1 C G 2A A 1A 10 20 D FF G 1 DA 0 0		

¹⁾ При давлении окружающей среды 1 бар и температуре окружающего воздуха 21°C.

²⁾ Максимальная температура технологического процесса обусловлена ограничением теплопередачи на датчик.

³⁾ Заполняющая жидкость для пищевого применения.

⁴⁾ Не применяется для использования в системах с высоким разрежением.

⁵⁾ Применяется только для исполнения с кодом выходного сигнала X.

⁶⁾ Блок питания с длительным временем работы должен поставляться отдельно, номер для заказа 00753-9220-0001.

⁷⁾ Не применяется с кодом выходного сигнала X.

⁸⁾ Не применяется с кодом выходного сигнала A.

⁹⁾ Требуется корпус PlantWeb и код выходного сигнала A. Традиционный комплект включает аппаратные средства настройки.

¹⁰⁾ Требуется корпус PlantWeb.

¹¹⁾ Не применяется с кодом EM, KM.

¹²⁾ Не применяется с кодом EM, KM.

¹³⁾ ПВХ покрытие не должно подвергаться воздействию температур выше 100°C во избежание возможного термического разрушения.

¹⁴⁾ Не применяется для датчиков с кодом выходного сигнала F.

¹⁵⁾ Датчик поставляется с заглушкой из нержавеющей стали 316 (не установлена) вместо заглушки из углеродистой стали.

¹⁶⁾ Не применяется для типов корпуса 2E, 2F, 2G, 2M, 5A, 5J или 7J.

¹⁷⁾ Действительно только при условии, что SuperModule и корпус имеют одинаковую сертификацию.

²⁰⁾ В стандартном исполнении используется кремнийорганическая жидкость.

²¹⁾ Материалы конструкции соответствуют требованиям стандарта NACE MR0175/ISO 15156 для кислых сред нефтеперерабатывающей промышленности. Для некоторых материалов установлены экологические ограничения. Дополнительные сведения можно найти в последних изданиях стандартов. Выбранные материалы также отвечают требованиям норм NACE MR0103 к материалам, используемым в оборудовании для переработки нефти с высоким содержанием серы.

²²⁾ Не применяется с типом корпуса с кодом 01 или 7J.

²³⁾ Не применяется с кодом выходного сигнала F или X. Не применяется с типом корпуса с кодом 01 или 7J.

²⁴⁾ Не применяется с типом корпуса с кодом 00, 01, 5A или 7J.

²⁵⁾ Опция T1 не требуется при наличии сертификации изделия FISCO; защита от переходных процессов включена в сертификацию изделия FISCO, код IN.

²⁶⁾ Не применяется с типом корпуса с кодом 00, 01, 5A или 7J. Не применяется для взрывобезопасного исполнения.

В графе "Стандарт" знаком "●" отмечены популярные исполнения с минимальным сроком поставки.

Фланцевая мембрана (FF)

Таблица 24

Модель	Тип соединения			Стандарт
FF	Фланцевое			
Размер технологического соединения				
G	2"/DN50			●
7	3"			●
J	DN80			●
9	4"/DN100			●
Фланец / Номинальное давление				
1	150 согласно ANSI/ASME B16.5			●
2	300 согласно ANSI/ASME B16.5			●
4	600 согласно ANSI/ASME B16.5			●
G	PN 40 согласно EN 1092-1			●
E	PN 10/16 согласно EN 1092-1 (возможно только с DN 100)			
Материалы				
	Материал разделительной мембраны	Крепежная базовая часть фланца	Фланец	
CA	Нержавеющая сталь 316L	Нержавеющая сталь 316L	Углеродистая сталь	●
DA	Нержавеющая сталь 316L	Нержавеющая сталь 316L	Нерж. сталь 316	●
CB ¹⁾	Сплав C-276	Нержавеющая сталь 316L	Углеродистая сталь	●
DB ¹⁾	Сплав C-276	Нержавеющая сталь 316L	Нерж. сталь 316	●
CC	Тантал	Нержавеющая сталь 316L	Углеродистая сталь	●
DC	Тантал	Нержавеющая сталь 316L	Нерж. сталь 316	●
Кольцо для промывки (контактирующая часть фланца)²⁾				
0	-			●
A	Нерж. сталь 316			●
B	Сплав C-276			●
Количество и размеры промывочных отверстий				
0	-			●
1	Одно промывочное отверстие 1/4-18 NPT			●
3	Два промывочных отверстия 1/4-18 NPT			●
7	Одно промывочное отверстие 1/2-14 NPT			●
9	Два промывочных отверстия 1/2-14 NPT			●
ОПЦИИ (указать вместе с выбранным номером модели)				
Заглушки промывочного отверстия				
SD	Заглушка (заглушки) из сплава C-276			●
SG	Заглушка (заглушки) из нержавеющей стали			●
SH	Дренажные клапаны из нержавеющей стали			●
Кольцевые прокладки промывочного кольца				
SK	Прокладка из PTFE, заполненная сульфатом бария			
SN	Прокладка из материала Grafoil			
Дополнительные опции				
RB	Заполняющая жидкость для низкотемпературных условий			
SJ	Прокладка из PTFE			
SC ³⁾	Толщина мембраны 150 мкм			
SZ ³⁾	Золотое покрытие мембраны толщиной 5 мкм			
SV	Мембрана с покрытием из PTFE для систем, исключая залипание			
FP	Покрытие PFA CorrosionShield (не совместимо со спирально-навитыми прокладками)			
Сертификация NACE				
Q15	Соответствие NACE MR0175/ISO 15156 для материалов деталей, контактирующих с рабочей средой			
Q25	Соответствие NACE MR 0103 для материалов деталей, контактирующих с рабочей средой			
Дополните номер модели 3051SAL, указав необходимые опции:				
Опции датчика с ERS				
Опции датчика уровня жидкости				

¹⁾ Не применяется с кодом опции SC.

²⁾ Поставляется с прокладкой Thermo Torq TN9000.

³⁾ Не применяется с танталовыми диафрагмами (коды материала изготовления - CC и DC)

Фланцевая мембрана с удлинителем (EF)

В графе "Стандарт" отмечены ● популярные исполнения с минимальным сроком поставки.

Таблица 25

Модель	Тип соединения			Стандарт
EF	Фланцевое с удлинителем			
Размер технологического соединения				
7	3"/DN80			●
9	4"/DN100			●
Фланец / Номинальное давление				
1	150 согласно ANSI/ASME B16.5			●
2	300 согласно ANSI/ASME B16.5			●
4	600 согласно ANSI/ASME B16.5			●
G	PN 40 согласно EN 1092-1			●
E	PN 10/16 согласно EN 1092-1 (возможно только с DN 100)			
Материалы				
	Материал разделительной мембраны	Сторона высокого давления	Монтажный фланец	
CA	Нержавеющая сталь 316L	Нержавеющая сталь 316L	Углеродистая сталь	●
DA	Нержавеющая сталь 316L	Нержавеющая сталь 316L	Нерж. сталь 316	●
CB	Сплав C-276	Сплав C-276	Углеродистая сталь	●
DB	Сплав C-276	Сплав C-276	Нерж. сталь 316	●
Длина удлинения				
20	2" (50 мм)			●
40	3" (100 мм)			●
60	3" (150 мм)			●
ОПЦИИ (указать вместе с выбранным номером модели)				
RB	Заполняющая жидкость для низкотемпературных условий			●
SC	Толщина мембраны 150 мкм			
SZ	Золотое покрытие мембраны толщиной 5 мкм			
SV	Мембрана с покрытием из PTFE для систем, исключая залипание			
FP	Покрытие PFA CorrosionShield (не совместимо со спирально-навитыми прокладками)			
Сертификация NACE				
Q15	Соответствие NACE MR0175/ISO 15156 для материалов деталей, контактирующих с рабочей средой			
Q25	Соответствие NACE MR 0103 для материалов деталей, контактирующих с рабочей средой			
Дополните номер модели 3051SAL, указав необходимые опции:				
Опции датчика с ERS				
Опции датчика уровня жидкости				

Фланцевая мембрана (RF)

В графе "Стандарт" отмечены ● популярные исполнения с минимальным сроком поставки.

Таблица 26

Модель	Тип соединения			Стандарт
RF	Фланцевое			
Размер технологического соединения				
2	1"			●
4	1,5"			●
D	DN 25			●
F	DN 40			●
Фланец / Номинальное давление				
1	150 согласно ANSI/ASME B16.5			●
2	300 согласно ANSI/ASME B16.5			●
4	600 согласно ANSI/ASME B16.5			●
G	PN 40 согласно EN 1092-1			●
E	PN 10/16 согласно EN 1092-1 (возможно только с DN 100)			
Материалы				
	Материал разделительной мембраны	Сторона высокого давления корпуса	Фланец	
CA	Нержавеющая сталь 316L	Нержавеющая сталь 316L	Углеродистая сталь	●
DA	Нержавеющая сталь 316L	Нержавеющая сталь 316L	Нерж. сталь 316	●
CB	Сплав C-276	Нержавеющая сталь 316L	Углеродистая сталь	●
DB	Сплав C-276	Нержавеющая сталь 316L	Нерж. сталь 316	●
CC	Тантал	Нержавеющая сталь 316L	Углеродистая сталь	●
DC	Тантал	Нержавеющая сталь 316L	Нерж. сталь 316	●
Материал для промывочного кольца (сторона низкого давления)¹⁾				
A	Нержавеющая сталь 316L			●
B	Сплав C-276			●
D	Углеродистая сталь с гальваническим покрытием			●
Количество промывочных соединений				
1	Одно промывочное кольцо 1/4-18 NPT			●
3	Два промывочных соединения 1/4-18 NPT			●
5	-			●
ОПЦИИ (указать вместе с выбранным номером модели)				
Кольцевые заглушки промывочного кольца				
SF	Заглушки из C-276			●
SG	Заглушки из нержавеющей стали 316			●
SH	Дренажные / выпускные клапаны из нержавеющей стали 316			●
Кольцевые прокладки промывочного кольца				
SJ	Прокладка из PTFE			●
SN	Прокладка из Grafoil			
SR	Этиленпропиленовая прокладка			
SK	Прокладка из PTFE, заполненная сульфатом бария			
Дополнительные опции				
RB	Заполняющая жидкость для низкотемпературных условий			●
SC ²⁾	Толщина мембраны 150 мкм			
SZ ²⁾	Золотое покрытие мембраны толщиной 5 мкм			
SV	Мембрана с покрытием из PTFE для систем, исключая залипание			
FP	Покрытие PFA CorrosionShield (не совместимо со спирально-навитыми прокладками)			
Сертификация NACE				
Q15	Соответствие NACE MR0175/ISO 15156 для материалов деталей, контактирующих с рабочей средой			
Q25	Соответствие NACE MR 0103 для материалов деталей, контактирующих с рабочей средой			
Дополните номер модели 3051SAL, указав необходимые опции:				
Опции датчика с ERS				
Опции датчика уровня жидкости				

¹⁾ Поставляется с прокладкой из арамидного волокна C4401

²⁾ Не применяется с танталовыми диафрагмами (коды материала изготовления - CC и DC).

Резьбовая мембрана (RT)

В графе "Стандарт" отмечены ● популярные исполнения с минимальным сроком поставки.

Таблица 27

Модель	Тип соединения			Стандарт
RT	Резьбовая			●
Размер технологического соединения				
3	1/2-14 NPT			●
4	3/4-14 NPT			●
5	1-11,5 NPT			●
1	1/4-18 NPT			
Номинальное давление				
0	17,2 МПа			●
Материалы				
	Материал изолирующей диафрагмы	Материал верхней части корпуса	Фланец	
CA	Нержавеющая сталь 316L	Нержавеющая сталь 316L	Углеродистая сталь	●
DA	Нержавеющая сталь 316L	Нержавеющая сталь 316L	Нерж. сталь 316	●
CB	Сплав С-276	Нержавеющая сталь 316L	Углеродистая сталь	●
DB	Сплав С-276	Нержавеющая сталь 316L	Нерж. сталь 316	●
CC	Тантал	Нержавеющая сталь 316L	Углеродистая сталь	●
DC	Тантал	Нержавеющая сталь 316L	Нерж. сталь 316	●
Материал для промывочного кольца (сторона низкого давления) ^{1),2)}				
A	Нержавеющая сталь 316L			●
B	Сплав С-276			●
Количество промывочных соединений				
1	Одно промывочное кольцо 1/4-18 NPT			●
3	Два промывочных соединения 1/4-18 NPT			●
5	Без промывочного кольца			●
ОПЦИИ (указать вместе с выбранным номером модели)				
Кольцевые заглушки промывочного кольца				
SF	Заглушки из С-276			●
SG	Заглушки из нержавеющей стали 316			●
SH	Дренажные / выпускные клапаны из нержавеющей стали 316			●
Кольцевые прокладки промывочного кольца				
SJ	Прокладка из PTFE			●
SN	Прокладка из Grafoil			●
SR	Этиленпропиленовая прокладка			●
SK	Прокладка из PTFE, заполненная сульфатом бария			
Болты				
S3	Болты из нержавеющей стали 304			●
S4	Болты из нержавеющей стали 316			
Дополнительные опции				
RB	Заполняющая жидкость для низкотемпературных условий			●
SC ³⁾	Толщина мембраны 150 мкм			
SZ ³⁾	Золотое покрытие мембраны толщиной 5 мкм			
SV	Мембрана с покрытием из PTFE для систем, исключая залипание			
FP	Покрытие PFA CorrosionShield (не совместимо со спирально-навитыми прокладками)			
Сертификация NACE				
Q15	Соответствие NACE MR0175/ISO 15156 для материалов деталей, контактирующих с рабочей средой			
Q25	Соответствие NACE MR 0103 для материалов деталей, контактирующих с рабочей средой			
Дополните номер модели 3051SAL, указав необходимые опции:				
Опции датчика с ERS				
Опции датчика уровня жидкости				

¹⁾ Поставляется с прокладкой из арамидного волокна C4401.

²⁾ Кольцо промывочного кольца / узла нижней части корпуса в стандартном исполнении изготовлены из углеродистой стали.

³⁾ Не применяется с танталовыми диафрагмами (коды материала изготовления - CC и DC).