

Фланцевое присоединение к процессу, Мембранные разделители, Модель 990.15, для блочных или седловидных фланцев

WIKA Типовой лист DS 99.35

Применение

- Специальное присоединение для блочных или седловидных фланцев и в комбинации с манометрами с трубкой Бурдона
- Применимо для коррозионных, загрязняющих, горячих или вязких сред
- Химия и нефтехимия

Специальные особенности

- Исполнение с уплотнениями и встроенной мембраной, зажатой между фланцами
- Непосредственное присоединение к процессу через резьбовые болты к блочному или седловидному фланцу
- Вместе с блочным или седловидным фланцем, разделитель формирует хорошо-сквозную систему
- Широкий выбор специальных материалов

Описание

Расчетное давление

PN 100 или 250 бар

Соответствующие диапазоны давления

0 ... 0,6 бар до 0 ... 250 бар

Материал разделителя (присоединение к процессу)

CrNi-Сталь 1.4571, осевое сварное капиллярное соединение (присоединение к прибору через переходник G 1/2 внутренняя)

Мембрана

CrNi-Сталь 1.4571, сваренная с разделителем, эффективный диаметр $d_M = 52 \text{ mm}$

Уплотнительное кольцо

FPM (Витон) до 200 °C

Сборочные части

Стопорный фланец, шестигранные болты и распорное кольцо: CrNi-Сталь 1.4571, до 260 °C



Разделитель, для блочных или седловидных фланцев Модель 990.15

Пример установки разделителя Модели 990.15 с непосредственно установленным манометром в блочный фланец Модели 910.19



Дополнительные варианты

Присоединение к процессу

- CrNi-Сталь 1.4435, 1.4539, 1.4541, Титан
- Присоединение к приборы непосредственно через переходник G 1/2
- Охлаждающий элемент для непосредственного присоединения манометра с температурой жидкости > 100 °C

Мембрана

- CrNi-Сталь 1.4435, 1.4539, 1.4541
- Гастеллой В2, С4, С276, Монель 400, Никель, Инконель 600, Инколой 825, Танатл, Титан, Цирконий (верхняя часть - титан)
- Серебрянные соединения макс. 150 °C, PTFE - до 260 °C + 100 бар
- PFA покрытие макс. 260 °C
- ECTFE (Halar®) покрытие макс. 150 °C

Уплотнения

- PTFE макс. 260 °C (стандарт со специальными материалами мембраны)
- 1.4571, серебрянное или инконель серебрянное покрытие до 400 °C

Сборные части (для присоединения к процессу)

- Шестигранные болты: Сталь, до 400 °C

Дополнения

- Кронштейн для манометра

Размеры в мм

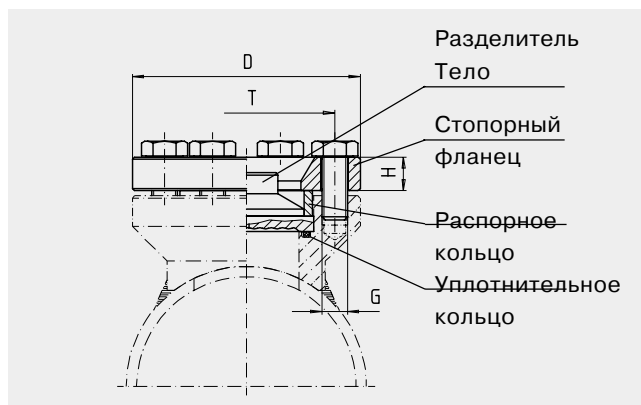
Температура в °C	Давление в бар	Размеры в мм			
		G	D	T	H
до 200	до 100	M 8	90	73,5	10
200 - 400	> 100 - 250	M 12	108	84	16

Форма заказа

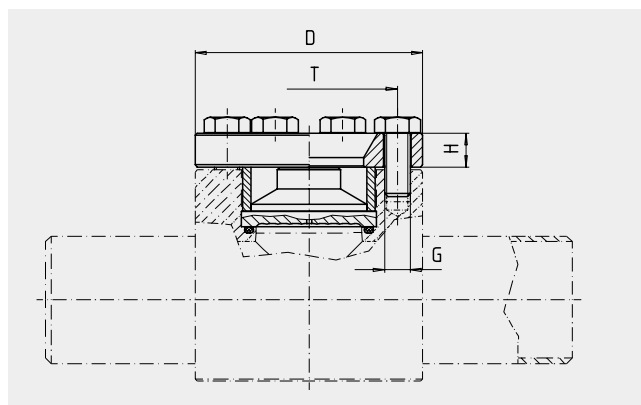
Модель/Расчетное давление/Блочный или седловидный фланец/Материал уплотнительного кольца/Материал сборочных частей/Сборка, если требуется - длина капилляра/Жидкость заполнения/Модель манометра/Режим процесса, согласно опросному листу/Дополнения

Спецификации и размеры, приведенные в данном документе, отражают техническое состояние изделия на момент выхода данного документа из печати. Возможные технические усовершенствования конструкции и замена комплектующих производятся без предварительного уведомления.

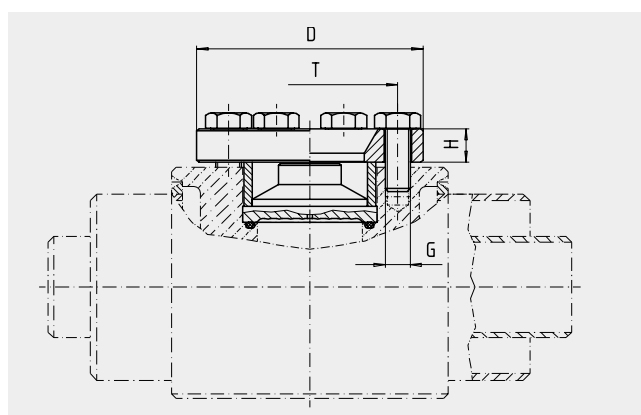
Пример сборки для седловидного фланца



Пример сборки для блочного фланца (гладкая труба)



Пример сборки для блочного фланца (обшитый канал)



АО "ВИКА МЕРА"
127015, Россия, г. Москва,
ул. Вятская, д. 27, стр.17
Тел.: +7(495) 648-01-80
Факс: +7(495) 648-01-81
info@wika.ru www.wika.ru