

Манометр с трубкой Бурдона Исполнение тестовых манометров, Класс 0,1 Модель 342.11

WIKA Типовой лист PM 03.03



Применение

- Для газообразных и жидких неагрессивных, а также агрессивных сред, не сильно вязких, некристаллизующихся
- Высокоточные измерения в лабораториях
- Высокая точность измерений
- Для поверки, настройки и калибровки промышленных манометров

Специальные особенности

- Ножевидная стрелка для точных измерений
- Высокочувствительный механизм
- Большой, легкий в прочтении, ном. размер 250 мм
- Диапазоны измерений до 0 ... 1600 бар



Исполнение тестовых манометров Модель 342.11

Описание

Конструкция

по EN 837-1, включая сертификат калибровка (по индивидуальным точкам калибровки)

Номинальный размер в мм

250

Класс точности

0,1

Диапазоны измерений

0 ... 1,0 до 0 ... 1600 бар

а также соответствующие вакууметрические и мановакууметрические диапазоны

Среда калибровки

≤ 25 бар: газ
> 25 бар: жидкость

Предельное давление

Постоянное: ВПИ
Переменное: 0,9 x ВПИ

Допустимая температура

Окружающая: -20 ... +60 °C
Измеряемая: +100 °C максимум

Температурный эффект

При отклонение температуры окружающей среды от нормальной (+20 °C): макс. ±0,1 %/10 K от диапазона

Пылевлагозащита

IP 54 по EN 60529 / МЭК 529

Стандартное исполнение

Присоединение к процессу

Нержавеющая сталь,
снизу (LM)
G ½ B (внешняя), 22 мм под ключ

Чувствительный элемент

Ni-Fe-сплав (Ni-диапазон C),
< 100 бар: С-тип
≥ 100 бар: Спирального типа

Механизм

Медный сплав

Циферблат

Алюминий, белый, черные надписи, шкала 330°, с
зеркальной шкалой и подстройкой нулевой точки ±15°

Стрелка

Ножевидная стрелка, алюминий, черный

Корпус

Кольцо фланцевого типа, алюминий, черно-серебряный

Стекло

Акриловое, затемненное

Кольцо

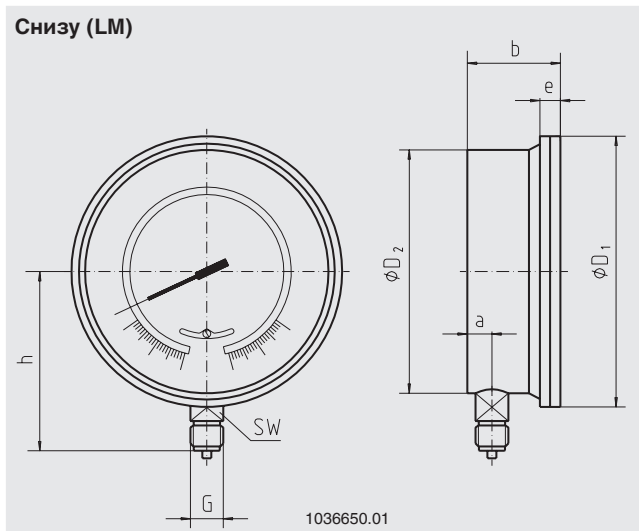
Фланцевое, Алюминий, черно-серебряный

Варианты

- Другие присоединения к процессу
- Среда калибровки жидкость с диапазонами ≥ 4 бар
- Фланец для установки на поверхность
- Возможность установки в панель (посредством хамута)
- Сервис - 3 рекалибровки (1 раз в год)
- Манометр с коробчатой пружиной для низких диапазонов от 0 ...0.6 мбар (Модель 612.11, смотри Типовой лист PM 06.04)

Размеры в мм

Стандартное исполнение



НР	Размеры в мм							Вес в кг	
	a	b	D1	D2	e	G	h ± 1		
250	22	78	277	250	16.5	G ½ B	165	22	6.00

Присоединение к процессу по EN 837-1 / 7.3

Информация, необходимая для заказа

Модель / Номинальный размер / Диапазон / Присоединение к процессу / Положение присоединения / Среда калибровки (газ или жидкость) / Варианты

© 2008 WIKA Alexander Wiegand SE & Co. KG, все права защищены.
Спецификации и размеры, приведенные в данном документе, отражают техническое состояние изделия на момент выхода документа из печати.
Возможные технические усовершенствования конструкции и замена комплектующих производятся без предварительного уведомления.



АО "ВИКА МЕРА"
127015 г. Москва, ул. Вятская,
д.27, стр.17
Тел.:+7(495) 648-01-80
Факс:+7(495) 648-01-81
info@wika.ru www.wika.ru