

## Беспроводные измерительные преобразователи Rosemount 248



- Передача данных по беспроводному протоколу *WirelessHART*
- Измерение параметров в труднодоступных участках процесса
- Сертификат соответствия ТР ТС 012/2011 ТС RU C-US.АД07.В.01254/20
- Декларация соответствия ТР ТС 020/2011 ЕАЭС N RU Д-US.АН03.В.17522/19

Использование беспроводных приборов для измерения параметров технологических процессов позволяет увеличить количество собираемой информации для более эффективного управления.

Сокращение монтажных и эксплуатационных расходов при измерении температуры.

## НАЗНАЧЕНИЕ И ОБЛАСТЬ ПРИМЕНЕНИЯ

Беспроводной измерительный преобразователь температуры Rosemount 248 предназначен для преобразования сигналов от термоэлектрических преобразователей и термометров сопротивления, а также омических и милливольтовых сигналов, в цифровой сигнал по беспроводному протоколу Wireless HART.

## ТИПОВЫЕ ПРИМЕНЕНИЯ

Все приведенные ниже примеры практически реализованы и успешно эксплуатируются на территории РФ и СНГ. Подробное описание применений см. на сайтах [www.metran.ru](http://www.metran.ru), [www.emerson.ru/automation](http://www.emerson.ru/automation).

- **Нефтегазовая промышленность:**
  - измерение температуры в шлейфе (автоматизация кустов скважин, врезка в "елку" фонтанной арматуры);
  - измерение температуры на линии подачи сероводорода и конденсата, а также линии подачи факельного газа факельного хозяйства.
- **Цементная промышленность:** обжиг сырьевого шлама, измерение температуры шлама во вращающейся печи (врезка непосредственно в стенку печи).
- **Металлургия:** производство глинозема, измерение температуры спекания шихты во вращающейся трубчатой печи (врезка непосредственно в стенку печи).
- **Транспортировка продуктов ж/д цистернами:** измерение температуры продукта внутри цистерны (врезка в стенку цистерны либо накладное исполнение).
- **Бункеровка:** измерение температуры на наливном терминале береговой нефтебазы, измерение температуры мазута на глубоководной части нефтеналивного пирса (датчики на нефтебазе используются не только на стационарных позициях, но и устанавливаются на другие точки измерения).

## ОСНОВНЫЕ ТЕХНИЧЕСКИЕ ХАРАКТЕРИСТИКИ

### ● Входные сигналы

Сигналы от:

- термоэлектрических преобразователей;
- термометров сопротивления;
- других преобразователей с выходными сигналами Ом или мВ.

### ● Выходной сигнал

Цифровой сигнал по беспроводному протоколу WirelessHART

### ● Краткое описание WirelessHART

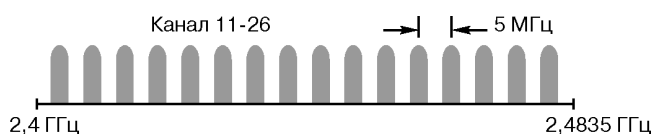


Рис. 1.

- стандарт радиосвязи IEEE 802.15.4;
- диапазон частот IMS 2,4 ГГц, разделенный на 16 радиоканалов (см.рис. 1);
- частота опроса выбирается пользователем 1, 2, 4, 16, 32 секунды или от 1 до 60 мин.;
- надежность передачи данных > 99%;
- защита передачи данных WirelessHART.

Беспроводная сеть защищена следующими технологиями:

- технология прямого расширения спектра (DSSS);
- используется механизм контрольных сумм и подтверждения передачи данных;
- все данные кодируются, используется 128-битный код.

**DSSS:** объединяет сигнал данных с последовательностью символов, известных как "чипы" – таким образом "расширяя" сигнал по большей полосе. Другими словами, исходный сигнал умножается на сигнал шума, сгенерированный псевдослучайной последовательностью положительного и отрицательного битов. Приемник, умножает полученный сигнал на ту же последовательность, получая исходную информацию. Когда сигнал "расширен", мощность исходного узкополосного сигнала распределяется по широкому диапазону, уменьшая мощность на каждой конкретной частоте (т.н. низкая плотность мощности). Так как расширение уменьшает силу сигнала на отдельных участках спектра, сигнал может восприниматься как шум. Приемник должен распознать и демодулировать полученный сигнал, очистив исходный сигнал от добавленных "чипов".

### ● Выходная радиочастотная мощность антенны

Внешняя антенна (опция WK1): максимум 10 мВт (10 дБм)  
Внутренняя антенна (опция WP5): максимум 10 мВт (10 дБм)

● Для интеграции данных от беспроводных приборов в систему верхнего уровня используется шлюз Rosemount 1420 или Rosemount 1410, см.разделы "**Беспроводной шлюз Rosemount 1420**" и "**Беспроводной шлюз Rosemount 1410**".

### ● Стабильность преобразования

±0,15% от выходных показаний или 0,15°C (большее из значений) в течение 1 года.

### ● Самокалибровка

При каждом измерении температуры аналого-цифровая измерительная схема выполняет самокалибровку путем сравнения динамического результата измерения с внутренними эталонными элементами.

### ● Самодиагностика

Помимо измеряемой температуры процесса, возможна передача диагностических параметров:

- собственная температура преобразователя Rosemount 248;
- аварийные сигналы (обрыва, короткого замыкания и т.д.).

### ● Время обновления показаний

Выбирается пользователем 1, 2, 4, 16, 32 секунды или от 1 до 60 мин.

### ● Коммуникации с датчиком Wireless

- через WEB-интерфейс (предпочтительно в Internet Explorer);
- ПО AMS Wireless Configurator через Hart-модем;
- HART-коммуникатор (подсоединяется к клеммному блоку непосредственно датчика).

### ● Электромагнитная совместимость (EMC)

Отвечает всем требованиям EN 61326-1; 2006; EN 61326-2-3; 2006.

## КОНСТРУКТИВНЫЕ ОСОБЕННОСТИ. ПОДКЛЮЧЕНИЯ

### ● Степень защиты от пыли и влаги: IP66/67

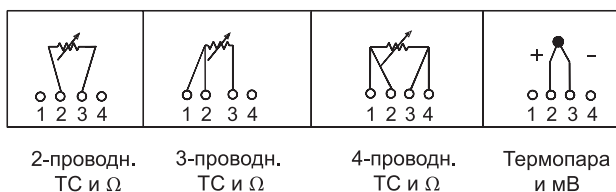
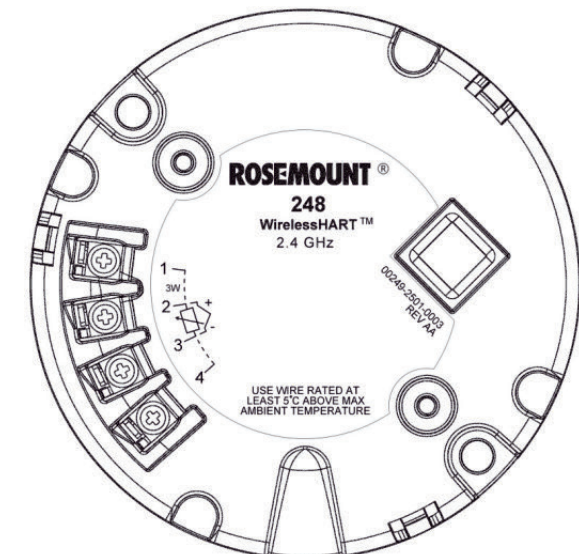
### ● Корпус

- состоит из двух отсеков. В одном из них располагается автономный модуль питания, в другом установлены электронные платы преобразователя;
- уплотнительное кольцо крышки - Buna-N (нитрилкаучук);
- корпус из полимерного материала.

### ● Антенна

Встроенная всенаправленная антенна. Изготовлена из смеси полибутилентерефталата (ПБТ) и поликарбоната (ПК).

### ● Подключение первичного преобразователя



**Рис.2. Схема подключения первичных преобразователей к измерительному преобразователю Rosemount 248.**

\* Термопреобразователи сопротивления с одним ЧЭ поставляются с 4-х-проводной схемой подключения. Вы можете использовать эти ТС в 2-х или 3-х проводной конфигурации откинув лишние провода (их следует изолировать изоляционной лентой).

### ● Подключение питания

Работа от автономного модуля питания 701PGNKF:

- маркировка взрывозащиты 0ExiaIICT4, T5;
- разъем исключающий риск неправильного подключения;
- корпус из полибутиадина-терефталата (PBT);
- диагностика низкого заряда, позволяющая своевременно произвести замену модуля питания;
- модули питания не перезаряжаются.

### ● Выходные электрические параметры модуля питания 701PGNKF:

Напряжение, U, не более 3,9 В  
 Ток, I, не более 2,78 А  
 Мощность, P, не более 2,71 Вт  
 Емкость, C, не более 100 мкФ  
 Индуктивность, L, не более 4,6 мкГн



**Рис.3. Модуль питания 701PGNKF Green Power.**

### ● Срок службы модуля питания (в годах)

Таблица 1

Время обновления показаний, с	8			32			60			
	-30	25	70	-30	25	70	-30	25	70	
Количество приборов в сети <sup>1)</sup>	0	6	7	4	10	10	8	10	10	9
	1	5	6	3	10	10	7	10	10	8
	3	4	5	3	9	10	6	10	10	7

<sup>1)</sup> Количество приборов в беспроводной сети для которых данный прибор является повторителем.

### ● Подключение полевого коммуникатора

Зажимы расположены на клеммном блоке и отмечены текстом "COMM"

### ● Габаритные размеры

См. рис. "Габаритные размеры" настоящего раздела

### ● Масса 0,51 кг

### ● Маркировка взрывозащиты

- вид взрывозащиты - искробезопасная электрическая цепь;
- маркировка взрывозащиты ExiaIICT4, T5;
- диапазон температур окружающей среды:
  - температурный класс T4 от -60 до 70°C;
  - температурный класс T5 от -60 до 40°C

### ● Климатическое исполнение

- температура окружающей среды от -40 до 85°C;
- относительная влажность воздуха до 100% при температуре 35°C.

### ● Влияние электромагнитных помех

Rosemount 248 соответствует требованиям технических условий согласно стандарту IEC 61326 по электромагнитной совместимости.

### ● Влияние вибрации

Дополнительная погрешность преобразователя, вызванная воздействием вибрации, с параметрами, указанными в табл.2, не превышает ±0,1% от верхнего предела измерений.

Таблица 2

Частота, Гц	Амплитуда
10-60	Амплитуда смещения 0,21 мм
60-2000 Гц	Амплитуда ускорения 3g

### ● Индикация

Встроенный пятиразрядный ЖКИ обеспечивает индикацию в °F, °C, °R, K, Ω, mV, а также диагностических сообщений. Дисплей обновляет данные один раз в минуту.

### ПОВЕРКА

- методика поверки: 12.5308.000.00 МП «Преобразователи измерительные Rosemount 248. Методика поверки»;
- интервал между поверками - 5 лет.

## ПРЕДЕЛЫ ДОПУСКАЕМОЙ ОСНОВНОЙ ПОГРЕШНОСТИ

Погрешность измерений для беспроводного измерительного преобразователя температуры Rosemount 248

Таблица 3

Тип НСХ, входные сигналы	Информация о первичном преобразователе	Диапазон измерений, °С	Предел допускаемой основной погрешности <sup>1)</sup> , ± °С
<b>2-, 3-, 4-х проводные термопреобразователи сопротивления</b>			
Pt 100	IEC 751 ( $\alpha = 0,00385$ )	от -200 до 850	0,45
Pt 200	IEC 751 ( $\alpha = 0,00385$ )	от -200 до 850	0,45
Pt 500	IEC 751 ( $\alpha = 0,00385$ )	от -200 до 850	0,57
Pt 1000	IEC 751 ( $\alpha = 0,00385$ )	от -200 до 300	0,57
<b>Термоэлектрические преобразователи (термопары) <sup>2)</sup></b>			
Тип В <sup>3)</sup>	NIST 175, IEC 584	от 100 до 1820	2,25
Тип Е	NIST 175, IEC 584	от -50 до 1000	0,60
Тип J	NIST 175, IEC 584	от -180 до 760	1,05
Тип К (ТХА) <sup>4)</sup>	NIST 175, IEC 584	от -180 до 1372	1,46
Тип N	NIST 175, IEC 584	от -200 до 1300	1,46
Тип R	NIST 175, IEC 584	от 0 до 1768	2,25
Тип S	NIST 175, IEC 584	от 0 до 1768	2,1
Тип Т	NIST 175, IEC 584	от -200 до 400	1,05
<b>Другие типы входных сигналов</b>			
Милливольтовый вход		от -10 до 100 мВ	0,045 мВ
2-, 3-, 4-проводной омический вход		от 0 до 2000 Ом	1,35 Ом

<sup>1)</sup> Заявленная допускаемая основная погрешность действительна на всем диапазоне первичного преобразователя.

<sup>2)</sup> Полная погрешность термоэлектрического преобразователя - сумма допускаемой основной погрешности +0,8°С (погрешность холодного спая).

<sup>3)</sup> Основная погрешность термопары типа В составляет ±9,0°С в диапазоне от 100 до 300°С.

<sup>4)</sup> Основная погрешность термопары типа К составляет ±2,1°С в диапазоне от -180 до -90°С.

## ПРЕДЕЛЫ ДОПОЛНИТЕЛЬНОЙ ТЕМПЕРАТУРНОЙ ПОГРЕШНОСТИ

Влияние температуры окружающей среды на беспроводной измерительный преобразователь Rosemount 248

Таблица 4

Тип НСХ, входные сигналы	Информация о первичном преобразователе	Диапазон измерений, °C	Дополнительная погрешность от изменения температуры окружающей среды на 1,0°C <sup>(1)</sup>	Диапазон измерений
<b>2-, 3-, 4-х проводные термопреобразователи сопротивления</b>				
Pt 100	IEC 751 ( $\alpha = 0,00385$ )	от -200 до 850	0,009°C	Весь диапазон
Pt 200	IEC 751 ( $\alpha = 0,00385$ )	от -200 до 850	0,012°C	Весь диапазон
Pt 500	IEC 751 ( $\alpha = 0,00385$ )	от -200 до 850	0,009°C	Весь диапазон
Pt 1000	IEC 751 ( $\alpha = 0,00385$ )	от -200 до 300	0,009°C	Весь диапазон
<b>Термоэлектрические преобразователи (термопары)</b>				
Тип В	NIST 175, IEC 584	от 100 до 1820	0,0435°C	$T \geq 1000^\circ\text{C}$
			$0,096^\circ\text{C} - (0,0075\% \text{ от } (T - 300))$	$300^\circ\text{C} \leq T < 1000^\circ\text{C}$
			$0,162^\circ\text{C} - (0,033\% \text{ от } (T - 100))$	$100^\circ\text{C} \leq T < 300^\circ\text{C}$
Тип Е	NIST 175, IEC 584	от -50 до 1000	$0,015^\circ\text{C} + (0,00129\% \text{ от }  T )$	Весь диапазон
Тип J	NIST 175, IEC 584	от -180 до 760	$0,0162^\circ\text{C} + (0,00087\% \text{ от } T)$	$T \geq 0^\circ\text{C}$
			$0,0162^\circ\text{C} + (0,0075\% \text{ от }  T )$	$T < 0^\circ\text{C}$
Тип К (ТХА)	NIST 175, IEC 584	от -180 до 1372	$0,0183^\circ\text{C} + (0,0027\% \text{ от } T)$	$T \geq 0^\circ\text{C}$
			$0,0183^\circ\text{C} + (0,0075\% \text{ от }  T )$	$T < 0^\circ\text{C}$
Тип N	NIST 175, IEC 584	от -200 до 1300	$0,0204^\circ\text{C} + (0,00108\% \text{ от }  T )$	Весь диапазон
Тип R	NIST 175, IEC 584	от 0 до 1768	0,048°C	$T \geq 200^\circ\text{C}$
			$0,069^\circ\text{C} + (0,0108\% \text{ от } T)$	$T < 200^\circ\text{C}$
Тип S	NIST 175, IEC 584	от 0 до 1768	0,048°C	$T \geq 200^\circ\text{C}$
			$0,069^\circ\text{C} + (0,0108\% \text{ от } T)$	$T < 200^\circ\text{C}$
Тип Т	NIST 175, IEC 584	от -200 до 400	0,0192°C	$T \geq 0^\circ\text{C}$
			$0,0192^\circ\text{C} + (0,0129\% \text{ от }  T )$	$T < 0^\circ\text{C}$
<b>Другие типы входных сигналов</b>				
Милливольтный вход		от 10 до 100 мВ	0,0015 мВ	По всему диапазону входного сигнала датчика
2-, 3-, 4-проводной омический вход		от 0 до 2000 Ом	0,0252 Ом	

<sup>(1)</sup> Изменение внешней температуры относительно стандартной температуры 20°C.

Т - измеренное значение температуры, °C.

**Пример расчета влияния температуры**Когда используется входной сигнал Pt 100 ( $\alpha = 0,00385$ ) при температуре окружающей среды 30°C:- дополнительная погрешность от изменения температуры окружающей среды:  $0,009^\circ\text{C} \times (30 - 20) = 0,09^\circ\text{C}$ ;

- максимальная суммарная погрешность:

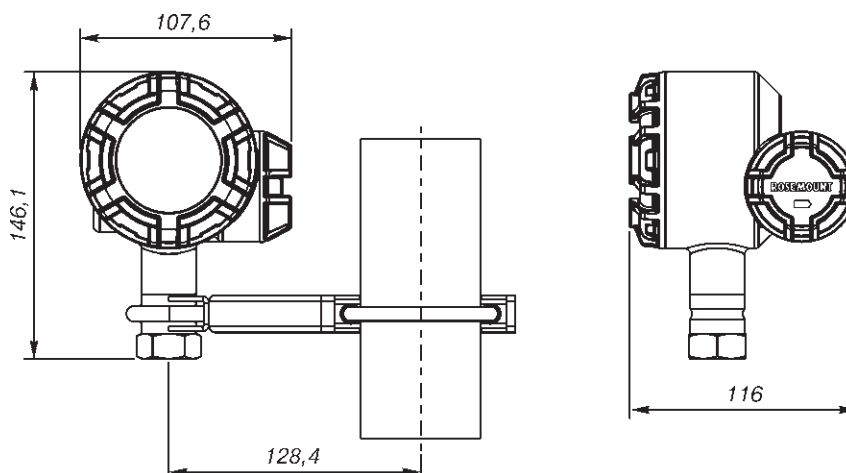
допускаемая основная погрешность (табл.3) + влияние температуры окружающей среды =  $0,45^\circ\text{C} + 0,09^\circ\text{C} = 0,54^\circ\text{C}$ - суммарная вероятная погрешность  $\sqrt{0,45^2 + 0,09^2} = 0,459^\circ\text{C}$ **ГАБАРИТНЫЕ И ПРИСОЕДИНИТЕЛЬНЫЕ РАЗМЕРЫ**

Рис.4. Выносной монтаж беспроводного преобразователя Rosemount 248 (корпус из полимерного материала).

**ИНФОРМАЦИЯ ДЛЯ ОФОРМЛЕНИЯ ЗАКАЗА**  
**беспроводного измерительного преобразователя температуры Rosemount 248**

Таблица 5

Код	Описание изделия	Стандарт <sup>1)</sup>
248	Беспроводной измерительный преобразователь	
<b>Тип преобразователя</b>		
D	Беспроводной (конструкция под автономный модуль питания)	●
<b>Выходной сигнал преобразователя</b>		
X	Беспроводной WirelessHART	●
<b>Исполнение по взрывозащите</b>		
NA	Невзрывозащищенное	●
IM	Сертификация соответствия требованиям технического регламента Таможенного союза - Exia - "искробезопасная электрическая цепь"	●
<b>Варианты исполнения корпуса</b>		<b>Материал</b>
P	Пластиковый корпус беспроводного прибора	Полимер
		<b>Класс IP-защиты</b>
		IP66/67
<b>Типоразмер кабельного ввода</b>		
2	1/2-14 NPT	●
<b>Варианты сборки</b>		
NS	Без первичного преобразователя (ПП)	●
XA	Тип ПП указывается отдельно и монтируется с измерительным преобразователем	●
<b>Периодичность обновления показаний, рабочая частота и протокол</b>		
WA3	Период опроса конфигурируется пользователем, рабочая частота 2,4 ГГц, модуляция DSSS (Direct Sequence Spread Spectrum, широкополосная модуляция с прямым расширением спектра), WirelessHART	●
<b>Антенна</b>		
WP5	Внутренняя антенна, модуль питания 701PGNKF <sup>2)</sup>	●
<b>Монтажные кронштейны</b>		
B5	Универсальный L-образный кронштейн для монтажа на трубу - кронштейн и болты из нерж. стали	●
<b>Дисплей</b>		
M5	ЖК-дисплей	●
<b>Кабельное уплотнение</b>		
G2	Уплотнения для кабеля диаметром от 7,5 до 11,9 мм	●
G4	Уплотнения для кабеля диаметром от 3 до 8 мм	●
<b>Калибровка</b>		
C4	Калибровка по пяти точкам (для получения сертификата калибровки укажите код Q4)	●
<b>Сертификат калибровки</b>		
Q4	Сертификат калибровки	●
<b>Линейный фильтр</b>		
F5	Фильтр сетевого напряжения 50 Гц	●
<b>Конфигурация программного обеспечения</b>		
C1	Настраиваемая конфигурация даты, дескриптора, сообщения и параметров беспроводной связи (при заказе требуется лист данных конфигурации)	●
<b>Расширенный срок гарантии</b>		
WR3	Гарантийный срок эксплуатации - 3 года	●
WR5	Гарантийный срок эксплуатации - 5 лет	●
<b>Пример условного обозначения при заказе: 248 DXNA P 2 NS WA3 WP5 B5 M5 F5 WR3</b>		

<sup>1)</sup> В графе "Стандарт" отмечены ● популярные исполнения с минимальным сроком поставки.

<sup>2)</sup> Заказывается отдельно.

Опросный лист для выбора датчика Rosemount 248 см. в конце каталога.